

INSTITUTO MEXIQUENSE DE
LA INFRAESTRUCTURA
FÍSICA EDUCATIVA

IMIFE

CONTENIDO		PÁGINA
I.	INFORMACIÓN CONTABLE	
	ESTADO DE SITUACIÓN FINANCIERA	5
	ESTADO DE ACTIVIDADES	6
	ESTADO DE VARIACIÓN EN LA HACIENDA PÚBLICA	7
	ESTADO DE CAMBIOS EN LA SITUACIÓN FINANCIERA	8
	ESTADO DE FLUJOS DE EFECTIVO	9
	ESTADO ANALÍTICO DEL ACTIVO	10
	ESTADO ANALÍTICO DE LA DEUDA Y OTROS PASIVOS	11
	NOTAS A LOS ESTADOS FINANCIEROS	12
II.	INFORMACIÓN PRESUPUESTARIA	41
III.	INFORMACIÓN PROGRAMÁTICA	55
IV.	ANEXOS ESTABLECIDOS EN DIFERENTES ORDENAMIENTOS	65
V.	FORMATOS PARA EL CUMPLIMIENTO DE LA LEY DE DISCIPLINA FINANCIERA DE LAS ENTIDADES FEDERATIVAS Y LOS MUNICIPIOS	69

IMIFE

Instituto Mexiquense de la Infraestructura Física Educativa
Estado de Situación Financiera
Al 31 de Diciembre de 2019 y 2018
(Miles de Pesos)

Concepto	Año		Concepto	Año	
	2019	2018		2019	2018
ACTIVO			PASIVO		
<i>Activo Circulante</i>			<i>Pasivo Circulante</i>		
Efectivo y Equivalentes	515,675.8	133,804.9	Cuentas por Pagar a Corto Plazo	256,642.1	1,160,618.2
Derechos a Recibir Efectivo o Equivalentes	87,085.6	379,064.8	Documentos por Pagar a Corto Plazo		
Derechos a Recibir Bienes o Servicios	148,967.0	473,148.6	Porción a Corto Plazo de la Deuda Pública a Largo Plazo		
Inventarios	11,524.6	49,819.0	Títulos y Valores a Corto Plazo		
Almacenes	62,678.0	52,267.6	Pasivos Diferidos a Corto Plazo		
Estimación por Pérdida o Deterioro de Activos Circulantes			Fondos y Bienes de Terceros en Garantía y/o Administración a Corto Plazo	1,811,252.9	1,684,645.3
Otros Activos Circulantes	1,752,096.8	1,585,209.0	Provisiones a Corto Plazo		
			Otros Pasivos a Corto Plazo		
Total de Activos Circulantes	2,578,027.8	2,673,313.9	Total de Pasivos Circulantes	2,067,895.0	2,845,263.5
<i>Activo No Circulante</i>			<i>Pasivo No Circulante</i>		
Inversiones Financieras a Largo Plazo			Cuentas por Pagar a Largo Plazo		
Derechos a Recibir Efectivo o Equivalentes a Largo Plazo			Documentos por Pagar a Largo Plazo		
Bienes Inmuebles, Infraestructura y Construcciones en Proceso	3,402,112.8	2,775,059.6	Deuda Pública a Largo Plazo		
Bienes Muebles	35,840.4	36,034.7	Pasivos Diferidos a Largo Plazo		
Activos Intangibles			Fondos y Bienes de Terceros en Garantía y/o en Administración a Largo Plazo		
Depreciación, Deterioro y Amortización Acumulada de Bienes	-25,447.2	-22,722.4	Provisiones a Largo Plazo		
Activos Diferidos					
Estimación por Pérdida o Deterioro de Activos no Circulantes			Total de Pasivos No Circulantes		
Otros Activos no Circulantes					
Total de Activos No Circulantes	3,412,506.0	2,788,371.9	Total del Pasivo	2,067,895.0	2,845,263.5
Total del Activo	5,990,533.8	5,461,685.8	HACIENDA PÚBLICA/ PATRIMONIO		
			<i>Hacienda Pública/Patrimonio Contribuido</i>		
			Aportaciones	-8,904,116.5	-8,486,899.4
			Donaciones de Capital		
			Actualización de la Hacienda Pública / Patrimonio		
			Hacienda Pública/Patrimonio Generado	12,826,765.3	11,103,321.7
			Resultados del Ejercicio (Ahorro / Desahorro)	1,765,556.5	1,321,330.0
			Resultados de Ejercicios Anteriores	11,061,198.8	9,781,991.7
			Revalúos		
			Reservas		
			Rectificaciones de Resultados de Ejercicios Anteriores		
			Exceso o Insuficiencia en la Actualización de la Hacienda Pública/Patrimonio		
			Resultado por Posición Monetaria		
			Resultado por Tenencia de Activos no Monetarios		
			Total Hacienda Pública/ Patrimonio	3,922,638.8	2,616,422.3
			Total del Pasivo y Hacienda Pública / Patrimonio	5,990,533.8	5,461,685.8

Instituto Mexiquense de la Infraestructura Física Educativa
Estado de Actividades
Del 1 de Enero al 31 de Diciembre de 2019 y 2018
(Miles de Pesos)

Concepto	2019	2018
INGRESOS Y OTROS BENEFICIOS		
Ingresos de la Gestión		
Impuestos		
Cuotas y Aportaciones de Seguridad Social		
Contribuciones de Mejoras		
Derechos		
Productos de Tipo Corriente		
Aprovechamientos de Tipo Corriente		
Ingresos por Venta de Bienes y Servicios		
Ingresos no Comprendidos en las Fracciones de la Ley de Ingresos Causados en Ejercicios Fiscales Anteriores Pendientes de Liquidación o Pago		
Participaciones, Aportaciones, Transferencias, Asignaciones, Subsidios y Otras Ayudas	1,940,898.8	1,461,430.8
Participaciones y Aportaciones		
Transferencia, Asignaciones, Subsidios y Otras Ayudas	1,940,898.8	1,461,430.8
Otros Ingresos y Beneficios	13,571.7	31,555.1
Ingresos Financieros	4,812.5	4,877.7
Incremento por Variación de Inventarios		
Disminución del Exceso de Estimaciones por Pérdida o Deterioro u Obsolescencia		
Disminución del Exceso de Provisiones		
Otros Ingresos y Beneficios Varios	8,759.2	26,677.4
Total de Ingresos y Otros Beneficios	1,954,470.5	1,492,985.9
GASTOS Y OTRAS PÉRDIDAS		
Gastos de Funcionamiento	160,441.4	139,797.2
Servicios Personales	127,085.7	105,176.9
Materiales y Suministros	4,625.9	4,774.6
Servicios Generales	28,729.8	29,845.7
Transferencia, Asignaciones, Subsidios y Otras Ayudas		
Transferencias Internas y Asignaciones al Sector Público		
Transferencias al Resto del Sector Público		
Subsidios y Subvenciones		
Ayudas Sociales		
Pensiones y Jubilaciones		
Transferencias a Fideicomisos, Mandatos y Contratos Análogos		
Transferencias a la Seguridad Social		
Donativos		
Transferencias al Exterior		
Participaciones y Aportaciones		
Participaciones		
Aportaciones		
Convenios		
Intereses, Comisiones y Otros Gastos de la Deuda Pública		
Intereses de la Deuda Pública		
Comisiones de la Deuda Pública		
Gastos de la Deuda Pública		
Costo por Coberturas		
Apoyos Financieros		
Otros Gastos y Pérdidas Extraordinarias	7,079.9	7,977.4
Estimaciones, Depreciaciones, Deterioros, Obsolescencia y Amortizaciones	3,174.0	3,249.0
Provisiones		
Disminución de Inventarios		
Aumento por Insuficiencia de Estimaciones por Pérdida o Deterioro y Obsolescencia		
Aumento por Insuficiencia de Provisiones		
Otros Gastos	3,905.9	4,728.4
Inversión Pública	21,392.7	23,881.3
Inversión Pública no Capitalizable	21,392.7	23,881.3
Total de Gastos y Otras Pérdidas	188,914.0	171,655.9
Resultados del Ejercicio (Ahorro/Desahorro)	1,765,556.5	1,321,330.0

Instituto Mexiquense de la Infraestructura Física Educativa					
Estado de Variación en la Hacienda Pública					
Del 1 de Enero al 31 de Diciembre de 2019 y 2018					
Concepto	Hacienda Pública / Patrimonio Contribuido	Hacienda Pública / Patrimonio Generado de Ejercicios Anteriores	Hacienda Pública / Patrimonio Generado del Ejercicio	Exceso o Insuficiencia en la Actualización de la Hacienda Pública / Patrimonio	Total
Hacienda Pública / Patrimonio Contribuido Neto de 2018	-8,486,899.4				-8,486,899.4
Aportaciones	-8,486,899.4				-8,486,899.4
Donaciones de Capital					
Actualización de la Hacienda Pública/Patrimonio					
Hacienda Pública / Patrimonio Generado Neto de 2018		9,781,991.7	1,321,330.0		11,103,321.7
Resultados del Ejercicio (Ahorro/Desahorro)			1,321,330.0		1,321,330.0
Resultados de Ejercicios Anteriores		9,781,991.7			9,781,991.7
Revalúos					
Reservas					
Rectificaciones de Resultados de Ejercicios Anteriores					
Exceso o Insuficiencia en la Actualización de la Hacienda Pública / Patrimonio Neto de 2018					
Resultado por Posición Monetaria					
Resultado por Tenencia de Activos no Monetarios					
Hacienda Pública / Patrimonio Neto Final de 2018	-8,486,899.4	9,781,991.7	1,321,330.0		2,616,422.3
Cambios en la Hacienda Pública / Patrimonio Contribuido Neto de 2019	-417,217.1				-417,217.1
Aportaciones	-417,217.1				-417,217.1
Donaciones de Capital					
Actualización de la Hacienda Pública/Patrimonio					
Variaciones de la Hacienda Pública / Patrimonio Generado Neto de 2019		1,279,207.1	444,226.5		1,723,433.6
Resultados del Ejercicio (Ahorro/Desahorro)			1,765,556.5		1,765,556.5
Resultados de Ejercicios Anteriores		1,279,207.1	-1,321,330.0		-42,122.9
Revalúos					
Reservas					
Rectificaciones de Resultados de Ejercicios Anteriores					
Cambios en el Exceso o Insuficiencia en la Actualización de la Hacienda Pública / Patrimonio Neto de 2019					
Resultado por Posición Monetaria					
Resultado por Tenencia de Activos no Monetarios					
Hacienda Pública / Patrimonio Neto Final de 2019	-8,904,116.5	11,061,198.8	1,765,556.5		3,922,638.8

Instituto Mexiquense de la Infraestructura Física Educativa
Estado de Cambios en la Situación Financiera
Del 1 de Enero al 31 de Diciembre de 2019
(Miles de Pesos)

Concepto	Origen	Aplicación
ACTIVO	657,374.3	1,186,222.3
Activo Circulante	654,455.2	559,169.1
Efectivo y Equivalentes		381,870.9
Derechos a Recibir Efectivo o Equivalentes	291,979.2	
Derechos a Recibir Bienes o Servicios	324,181.6	
Inventarios	38,294.4	
Almacenes		10,410.4
Estimación por Pérdida o Deterioro de Activos Circulantes		
Otros Activos Circulantes		166,887.8
Activo No circulante	2,919.1	627,053.2
Inversiones Financieras a Largo Plazo		
Derechos a Recibir Efectivo o Equivalentes a Largo Plazo		
Bienes Inmuebles, Infraestructura y Construcciones en Proceso		627,053.2
Bienes Muebles	194.3	
Activos Intangibles		
Depreciación, Deterioro y Amortización Acumulada de Bienes	2,724.8	
Activos Diferidos		
Estimación por Pérdida o Deterioro de Activos no Circulantes		
Otros Activos no Circulantes		
PASIVO	126,607.6	903,976.1
Pasivo Circulante	126,607.6	903,976.1
Cuentas por Pagar a Corto Plazo		903,976.1
Documentos por Pagar a Corto Plazo		
Porción a Corto Plazo de la Deuda Pública a Largo Plazo		
Títulos y Valores a Corto Plazo		
Pasivos Diferidos a Corto Plazo		
Fondos y Bienes de Terceros en Garantía y/o Administración a Corto Plazo	126,607.6	
Provisiones a Corto Plazo		
Otros Pasivos a Corto Plazo		
Pasivo No Circulante		
Cuentas por Pagar a Largo Plazo		
Documentos por Pagar a Largo Plazo		
Deuda Pública a Largo Plazo		
Pasivos Diferidos a Largo Plazo		
Fondos y Bienes de Terceros en Garantía y/o en Administración a Largo Plazo		
Provisiones a Largo Plazo		
HACIENDA PÚBLICA/PATRIMONIO	1,723,433.6	417,217.1
Hacienda Pública/Patrimonio Contribuido		417,217.1
Aportaciones		417,217.1
Donaciones de Capital		
Actualización de la Hacienda Pública/Patrimonio		
Hacienda Pública/Patrimonio Generado	1,723,433.6	
Resultados del Ejercicio (Ahorro/Desahorro)	444,226.5	
Resultados de Ejercicios Anteriores	1,279,207.1	
Revalúos		
Reservas		
Rectificaciones de Resultados de Ejercicios Anteriores		
Exceso o Insuficiencia en la Actualización de la Hacienda Pública/Patrimonio		
Resultado por Posición Monetaria		
Resultado por Tenencia de Activos no Monetarios		

Instituto Mexiquense de la Infraestructura Física Educativa
Estado de Flujos de Efectivo
Del 1 de Enero al 31 de diciembre de 2019 y 2018
(Miles de Pesos)

Concepto	2019	2018
Flujos de Efectivo de las Actividades de Operación		
Origen	1,954,470.5	1,492,985.9
Impuestos		
Cuotas y Aportaciones de Seguridad Social		
Contribuciones de Mejoras		
Derechos		
Productos de Tipo Corriente	4,812.5	4,877.7
Aprovechamientos de Tipo Corriente		
Ingresos por Venta de Bienes y Servicios		
Ingresos no Comprendidos en las Fracciones de la Ley de Ingresos Causados en Ejercicios Fiscales Anteriores Pendientes de Liquidación o Pago		
Participaciones y Aportaciones		
Transferencias, Asignaciones y Subsidios y Otras Ayudas	1,940,898.8	1,461,430.8
Otros Origenes de Operación	8,759.2	26,677.4
Aplicación	188,914.0	171,655.9
Servicios Personales	127,085.7	105,176.9
Materiales y Suministros	4,625.9	4,774.6
Servicios Generales	28,729.8	29,845.7
Transferencias Internas y Asignaciones al Sector Público		
Transferencias al Resto del Sector Público		
Subsidios y Subvenciones		
Ayudas Sociales		
Pensiones y Jubilaciones		
Transferencias a Fideicomisos, Mandatos y Contratos Análogos		
Transferencias a la Seguridad Social		
Donativos		
Transferencias al Exterior		
Participaciones		
Aportaciones		
Convenios		
Otras Aplicaciones de Operación	28,472.6	31,858.7
Flujos Netos de Efectivo por Actividades de Operación	1,765,556.5	1,321,330.0
Flujos de Efectivo de las Actividades de Inversión		
Origen	657,374.3	491,314.4
Bienes Inmuebles, Infraestructura y Construcciones en Proceso		
Bienes Muebles	2,919.1	2,973.5
Otros Origenes de Inversión	654,455.2	488,340.9
Aplicación	804,351.4	1,496,722.2
Bienes Inmuebles, Infraestructura y Construcciones en Proceso	627,053.2	589,350.5
Bienes Muebles		4,707.6
Otras Aplicaciones de Inversión	177,298.2	902,664.1
Flujos Netos de Efectivo por Actividades de Inversión	-146,977.1	-1,005,407.8
Flujo de Efectivo de las Actividades de Financiamiento		
Origen	126,607.6	945,827.2
Endeudamiento Neto		
Interno		
Externo		
Otros Origenes de Financiamiento	126,607.6	945,827.2
Aplicación	1,363,316.1	1,144,862.4
Servicios de la Deuda		
Interno		
Externo		
Otras Aplicaciones de Financiamiento	1,363,316.1	1,144,862.4
Flujos Netos de Efectivo por Actividades de Financiamiento	-1,236,708.5	-199,035.2
Incremento/Disminución Neta en el Efectivo y Equivalentes al Efectivo	381,870.9	116,887.0
Efectivo y Equivalentes al Efectivo al Inicio del Ejercicio	133,804.9	16,917.9
Efectivo y Equivalentes al Efectivo al Final del Ejercicio	515,675.8	133,804.9

CUENTA PÚBLICA DEL GOBIERNO, ORGANISMOS AUXILIARES Y AUTÓNOMOS DEL ESTADO DE MÉXICO 2019

Instituto Mexiquense de la Infraestructura Física Educativa
Estado Analítico del Activo
Del 1 de Enero al 31 de Diciembre de 2019
(Miles de Pesos)

Concepto	Saldo Inicial	Cargos del Período	Abonos del Período	Saldo Final	Variación del Período
	1	2	3	4 = (1+2-3)	(4-1)
ACTIVO	5,461,685.8	77,125,524.3	76,596,676.3	5,990,533.8	528,848.0
Activo Circulante	2,673,313.9	75,412,526.2	75,507,812.3	2,578,027.8	-95,286.1
Efectivo y Equivalentes	133,804.9	46,794,018.9	46,412,148.0	515,675.8	381,870.9
Derechos a Recibir Efectivo o Equivalentes	379,064.8	27,742,752.1	28,034,731.3	87,085.6	-291,979.2
Derechos a Recibir Bienes o Servicios	473,148.6	138,874.0	463,055.6	148,967.0	-324,181.6
Inventarios	49,819.0	35,489.7	73,784.1	11,524.6	-38,294.4
Almacenes	52,267.6	58,465.9	48,055.5	62,678.0	10,410.4
Estimación por Pérdida o Deterioro de Activos Circulantes					
Otros Activos Circulantes	1,585,209.0	642,925.6	476,037.8	1,752,096.8	166,887.8
Activo No Circulante	2,788,371.9	1,712,998.1	1,088,864.0	3,412,506.0	624,134.1
Inversiones Financieras a Largo Plazo					
Derechos a Recibir Efectivo o Equivalentes a Largo Plazo					
Bienes Inmuebles, Infraestructura y Construcciones en Proceso	2,775,059.6	1,712,353.6	1,085,300.4	3,402,112.8	627,053.2
Bienes Muebles	36,034.7	254.9	449.2	35,840.4	-194.3
Activos Intangibles					
Depreciación, Deterioro y Amortización Acumulada de Bienes	-22,722.4	389.6	3,114.4	-25,447.2	-2,724.8
Activos Diferidos					
Estimación por Pérdida o Deterioro de Activos no Circulantes					
Otros Activos no Circulantes					

Instituto Mexiquense de la Infraestructura Física Educativa
 Estado Analítico de la Deuda y Otros Pasivos
 Del 1 de Enero al 31 de Diciembre de 2019
 (Miles de Pesos)

Denominación de las Deudas	Moneda de Contratación	Institución o País Acreedor	Saldo Inicial del Período	Saldo Final del Período
DEUDA PÚBLICA				
Corto Plazo				
Deuda Interna				
Instituciones de Crédito				
Títulos y Valores				
Arrendamientos Financieros				
Deuda Externa				
Organismos Financieros Internacionales				
Deuda Bilateral				
Títulos y Valores				
Arrendamientos Financieros				
<i>Subtotal a Corto Plazo</i>				
Largo Plazo				
Deuda Interna				
Instituciones de Crédito				
Títulos y Valores				
Arrendamientos Financieros				
Deuda Externa				
Organismos Financieros Internacionales				
Deuda Bilateral				
Títulos y Valores				
Arrendamientos Financieros				
<i>Subtotal a Largo Plazo</i>				
Otros Pasivos			2,845,263.5	2,067,895.0
<i>Total de Deuda y Otros Pasivos</i>			<i>2,845,263.5</i>	<i>2,067,895.0</i>

NOTAS A LOS ESTADOS FINANCIEROS

NOTAS DE DESGLOSE

1. ESTADO DE SITUACIÓN FINANCIERA

El Estado de Situación Financiera muestra información relativa a los recursos y obligaciones financieras del Organismo a una fecha determinada.

ACTIVO

Efectivo y Equivalentes

El saldo de este rubro al 31 de diciembre de 2019 y 2018, se integra de la siguiente manera:

CONCEPTO	SALDO	
	2019	2018
Bancos	456,169.4	34,117.9
Depósitos de Fondos de Terceros en Garantía y/o Administración	59,506.4	99,687.0
TOTAL DE EFECTIVO Y EQUIVALENTES	515,675.8	133,804.9

Bancos

Este renglón se encuentra representado principalmente por depósitos bancarios a corto plazo registrados a su valor nominal, los cuales se encuentran comprometidos para pago de proveedores de bienes y servicios, contratistas y empleados, al 31 de diciembre de 2019 y 2018, este rubro se integra como sigue:

BANCOS	SALDO	
	2019	2018
Banco Santander México SA	5,938.1	29,744.7
Cta. 523 Nómina Base	1,945.3	232.7
Cta. 818 Eje Fideicomiso	3,992.8	29,512.0
Banco BBVA Bancomer SA	1,013.5	4,373.2
Cta. 957 Fondo de Desastres Naturales	268.0	1,392.8
Cta. 127 Gasto Corriente 2018	147.0	119.8
Cta. 745 Gasto Corriente	230.5	1,041.4
Cta. 403 2% INIFED Indirectos 2013	103.5	1,636.0
Cta. 470 Indirectos Diagnósticos INIFED 2013	264.5	183.2
Banca Mifel, S.A.	408,863.1	0.0
Cta. 268 Gasto Corriente 2019	8,658.1	0.0
Cta. 486 FAM 2019 Nivel Básico Recursos Remanentes	3,559.3	0.0
Cta. 494 FAM 2019 Nivel Medio Superior Recursos Remanentes	6,004.0	0.0
Cta. 540 FAM 2019 Nivel Superior Remanentes	4,516.0	0.0

IMIFE

BANCOS	SALDO	
	2019	2018
Cta. 559 FAM 2019 Nivel Básico Rendimientos Financieros de los Remanentes	1,678.6	0.0
Cta. 575 FAM 2019 Nivel Básico	63,301.2	0.0
Cta. 702 PAD 2019 Ordinario	0.1	0.0
Cta. 710 FAM 2019 Nivel Medio Superior	20,001.9	0.0
Cta. 788 FAM 2019 Nivel Básico Rendimientos Financieros de Recursos Remanentes	24,458.0	0.0
Cta. 974 FAM 2019 Nivel Medio Superior Recursos Remanentes	96,989.0	0.0
Cta. 982 FAM 2019 Nivel Básico Recursos Remanentes	71,284.1	0.0
Cta. 990 FAM 2019 Nivel Superior Recursos Remanentes	97,945.8	0.0
Cta. 067 FAM 2019 Nivel Superior	10,467.0	0.0
Banco Azteca SA	40,354.7	0.0
Cta. 919 Gasto Corriente	40,354.7	0.0
TOTAL DE BANCOS	456,169.4	34,117.9

Depósitos de Fondos de Terceros en Garantía y/o Administración

Corresponde a los recursos recibidos para el pago de las obligaciones por anticipos y obra ejecutada derivada de las operaciones del Programa de Mejoramiento de la Infraestructura Física Educativa (Programa Escuelas al CIEN), liberados conforme a los lineamientos del programa.

DEPÓSITO DE FONDOS	SALDO	
	2019	2018
Cta. 045 FAM Potenciado	506.4	26,281.0
Contrato No. 161 FAM Potenciado	59,000.0	73,406.0
TOTAL DEPÓSITOS DE FONDOS DE TERCEROS EN GARANTIA Y/O ADMINISTRACIÓN	59,506.4	99,687.0

DERECHOS A RECIBIR EFECTIVO O EQUIVALENTES

El saldo de este rubro al 31 de diciembre de 2019 y 2018, se integra de la siguiente manera:

CONCEPTO	SALDO	
	2019	2018
Inversiones Financieras de Corto Plazo	86,461.6	367,323.8
Cuentas por Cobrar a Corto Plazo	20.0	8,167.7
Deudores Diversos por Cobrar de Corto Plazo	604.0	3,573.3
TOTAL DE DERECHOS A RECIBIR EFECTIVO O EQUIVALENTES	87,085.6	379,064.8

Inversiones Financieras de Corto Plazo

El saldo de este rubro al 31 de diciembre de 2019 y 2018, se integra de la siguiente manera:

INVERSIONES FINANCIERAS DE CORTO PLAZO	SALDO	
	2019	2018
Contrato No. 270 Gasto Corriente	1,640.0	35,870.0
Contrato No. 374 FONDEN	1,571.0	0.0
Contrato No. 411 Nómina 2018 Banco BBVA	24,910.0	23,272.0
Contrato No. 806 Nómina Base	24,100.0	23,800.0
Cta. No 354 INIFED Indirectos 2013	1,575.0	0.0
FAM Educación Básica	14,306.0	220,785.2
FAM Educación Medio Superior	11,220.6	51,405.2
FAM Educación Superior	4,640.0	7,752.1
FAM Rendimientos de Remanentes Escuelas al Cien	2,499.0	4,439.3
TOTAL DE INVERSIONES FINANCIERAS DE CORTO PLAZO	86,461.6	367,323.8

Cuentas por Cobrar a Corto Plazo

El saldo de este rubro al 31 de diciembre de 2019 y 2018, se integra principalmente por los Apoyos Parciales Inmediatos, Fondo de Desastres Naturales.

CUENTAS POR COBRAR A CORTO PLAZO	SALDO	
	2019	2018
Subsidio Estatal		
Gobierno del Estado de México	0.0	8,101.7
Fondo de Desastres Naturales (FONDEN)		
Apoyos Parciales Inmediatos, Fondo de Desastres Naturales (FONDEN)	2.7	2.7
Fonden (SE.IX.37/2017)	17.3	63.3
TOTAL CUENTAS POR COBRAR A CORTO PLAZO	20.0	8,167.7

Deudores Diversos por Cobrar a Corto Plazo

El saldo de este rubro al 31 de diciembre de 2019 y 2018, se integra de la siguiente manera:

DEUDORES DIVERSOS POR COBRAR A CORTO PLAZO	SALDO	
	2019	2018
Otros Deudores		
ISERTP 3%	293.5	201.1
Recurso Federal por recuperar	0.0	3,061.7
Programas de Inversión		
Otros Deudores	310.5	310.5
TOTAL DE DEUDORES DIVERSOS POR COBRAR A CORTO PLAZO	604.0	3,573.3

DERECHOS A RECIBIR BIENES O SERVICIOS

El saldo de este rubro al 31 de diciembre de 2019 y 2018, se integra de la siguiente manera:

CONCEPTO	SALDO	
	2019	2018
Anticipo a Contratistas por Obras Públicas a Corto Plazo	148,967.0	473,148.6
TOTAL DE DERECHOS A RECIBIR BIENES O SERVICIOS	148,967.0	473,148.6

Anticipo a Contratistas por Obras Públicas a Corto Plazo

Su saldo representa el anticipo a contratistas por obra pública y al cierre de los ejercicios 2019 por 148 millones 967 mil pesos y 2018 por 473 millones 148.6 miles de pesos.

ANTICIPO A CONTRATISTAS POR OBRAS PÚBLICAS A CORTO PLAZO	SALDO	
	2019	2018
Contratistas con saldo mayor a un año	128,600.9	78,048.6
Contratistas con saldo menor a un año	20,366.1	395,100.0
TOTAL DE ANTICIPO A CONTRATISTAS POR OBRAS PÚBLICAS A CORTO PLAZO	148,967.0	473,148.6

INVENTARIOS

Bienes en Tránsito

Adquisición de mobiliario y equipo contratado pendiente de entregar por parte de los proveedores, de acuerdo a los pedidos al cierre del ejercicio.

BIENES EN TRÁNSITO	SALDO	
	2019	2018
Bienes en Tránsito	11,524.6	49,819.0
TOTAL DE BIENES EN TRÁNSITO	11,524.6	49,819.0

ALMACENES

Almacén de Materiales y Suministros de Consumo

El saldo de este rubro al 31 de diciembre de 2019 por 62 millones 678 mil pesos y 2018 por 52 millones 267.6 miles de pesos, se integra principalmente por los bienes adquiridos que se encuentran bajo resguardo del organismo para ser entregados a los planteles educativos.

ALMACÉN DE MATERIALES Y SUMINISTROS DE CONSUMO	SALDO	
	2019	2018
Programa de Acciones para el Desarrollo	996.0	3,996.6
FAM Educación Básica	35,558.9	24,030.4
Fondo Metropolitano	8.2	94.0
Fondo de Aportaciones Múltiples (Nivel Medio Superior y Superior)	11,699.5	6,100.9
Fondo de Aportaciones (Nivel Superior)	12,382.5	14,762.3
Programa de Acciones para el Desarrollo (PAD)	0.0	130.7
Recursos Remanentes Escuelas al Cien	2,032.9	3,152.7
TOTAL DE ALMACÉN DE MATERIALES Y SUMINISTROS DE CONSUMO	62,678.0	52,267.6

OTROS ACTIVOS CIRCULANTES

El saldo de este rubro al 31 de diciembre de 2019 y 2018, se integra de la siguiente manera:

CONCEPTO	SALDO	
	2019	2018
Valores en Garantía	67.5	67.5
Adquisición con Fondos de Terceros	1,752,029.3	1,585,141.5
TOTAL DE OTROS ACTIVOS CIRCULANTES	1,752,096.8	1,585,209.0

Valores en Garantía

Corresponde a los depósitos que se realizan a los diferentes proveedores de bienes y servicios para garantizar el cumplimiento de contratos; el saldo es de 67.5 miles de pesos.

VALORES EN GARANTÍA	SALDO	
	2019	2018
Arrendamiento		
Blanca Elizabeth Miranda Guerrero	7.2	7.2
María Elena Yolanda Hernández Carrillo	60.3	60.3
TOTAL DE VALORES EN GARANTÍA	67.5	67.5

Adquisición con Fondos de Terceros

Corresponde a los desembolsos efectuados por el pago de las obligaciones por anticipos y obra ejecutada, derivada de las operaciones del Programa de Mejoramiento de la Infraestructura Física Educativa (Programa Escuelas al CIEN); mismos que serán comprobados al término de la obra en cumplimiento a los lineamientos del programa.

ADQUISICIÓN CON FONDOS DE TERCEROS	SALDO	
	2019	2018
Anticipo FAM Potenciado 2015	45,031.3	59,412.7
Anticipo FAM Potenciado 2016	256,220.5	340,265.8
Anticipo FAM Potenciado 2017	200,945.8	69,028.6
Anticipo FAM Potenciado 2018	80,635.7	31,174.5
Obra FAM Potenciado 2015	115,695.0	137,702.9
Obra FAM Potenciado 2016	457,803.4	524,686.0
Obra FAM Potenciado 2017	268,846.9	23,389.2
Obra FAM Potenciado 2018	127,592.1	22,433.6
Equipamiento en Tránsito FAM Potenciado 2015	47,763.7	44,123.2
Equipamiento en Tránsito FAM Potenciado 2016	151,494.9	332,925.0
TOTAL DE ADQUISICIÓN CON FONDOS DE TERCEROS	1,752,029.3	1,585,141.5

ACTIVO NO CIRCULANTE

BIENES INMUEBLES, INFRAESTRUCTURA Y CONSTRUCCIONES EN PROCESO

Corresponde a los bienes del organismo por los conceptos de: activos no circulantes y sus depreciaciones, se integra por las siguientes cuentas: bienes inmuebles e infraestructura; depreciación, deterioro y amortización acumulada de bienes; y construcciones en proceso en bienes del dominio público, los saldos son:

BIENES INMUEBLES, INFRAESTRUCTURA Y CONSTRUCCIONES EN PROCESO		
	2019	2018
Terrenos	4,670.2	4,670.2
Edificios	17,607.7	17,607.7
Construcciones en Proceso	3,379,834.9	2,752,781.7
SUBTOTAL DE BIENES INMUEBLES	3,402,112.8	2,775,059.6
Depreciación Acumulada de Bienes Inmuebles	2,596.3	2,244.2
TOTAL DE BIENES INMUEBLES	3,399,516.5	2,772,815.4

Construcciones en Proceso en Bienes de Dominio Público

La cuenta de Construcciones en Proceso en Bienes del Dominio Público se integra de la siguiente manera:

CONSTRUCCIONES EN PROCESO EN BIENES DE DOMINIO PÚBLICO	SALDO	
	2019	2018
Programas de Inversión IMIFE		
Asignación de Recursos Ramo 23 Contingencias Económicas	4,712.7	4,712.7
FAM (Superior)	24,770.0	25,164.6
FAM Autorizado 2015	3,732.8	4,126.4
FAM Bebederos	4.0	2,741.0
FAM Educación Básica	1,077,733.0	770,209.7
FAM Educación Media Superior	173,565.3	114,723.3
FAM Educación Superior	133,104.1	81,684.6
Fondo Concursable de Inversión en Infraestructura para Educación Media Superior	80,011.0	113,059.0
G.I.S. Obra Financiada	32,598.1	32,598.1
Gasto de Inversión Sectorial	20,019.8	28,116.4
GIS 2014 (PAD Programa de Acciones para el Desarrollo)	1,366.8	1,366.8
GIS Bebederos	0.0	399.0
Intereses FAM Básico 2012, 2013 y 2014	6,368.2	0.0
Obras Prioritarias Nivel Básico	1,115.7	2,024.3
Obras Prioritarias Nivel Medio Superior y Superior	11,449.2	19,841.1
PAD Recursos Propios	0.0	6,368.2
Programa de Acciones para el Desarrollo	1,407,241.2	1,117,527.8
Programa de Expansión de la Oferta Educativa (PROEXOE)	17,048.1	17,048.1
Recursos Federales (Ramo 23)	32,643.9	118,380.7
Recursos Federales Ramo 11 PAD	29,415.2	44,710.9
Rendimientos de Remanentes FAM Escuelas al Cien	6,519.0	15,050.3
Rendimientos Financieros FAM Afectación Presupuestal	2,155.7	8,296.7
Fondo de Desastres Naturales		
Fonden (SE.IX.37/2017)	314,261.1	224,632.0
TOTAL DE CONSTRUCCIONES EN PROCESO EN BIENES DE DOMINIO PÚBLICO	3,379,834.9	2,752,781.7

El "Acuerdo por el que se emiten las reglas específicas del registro y valoración del patrimonio" publicado en el Diario Oficial de la Federación el 13 de diciembre de 2011 en la Sección B "Reglas específicas del registro y valoración del patrimonio", apartado 2 "Obras públicas", sub-apartado 2.3 "Obras transferibles", establece textualmente en dos párrafos lo siguiente:

“La obra transferible es aquella realizada por un ente público a favor de otro ente público”.

En el caso de las obras transferibles, éstas deberán permanecer como construcciones en proceso hasta concluir la obra, en ese momento, con el acta de entrega-recepción o con la documentación justificativa o comprobatoria como soporte, se deberán reclasificar al activo no circulante que corresponda, y una vez aprobada su transferencia, se dará de baja el activo, reconociéndose en gastos del periodo en el caso que corresponda al presupuesto del mismo ejercicio, por lo que se refiere a erogaciones de presupuestos de años anteriores se deberá reconocer en el resultado de ejercicios anteriores.

De las construcciones en proceso concluidas en su totalidad, una vez que se cuente con el acta de entrega-recepción de obra, documentación justificativa o comprobatoria como soporte se realizará las dos reclasificaciones mencionadas en el párrafo anterior; el rubro de Construcciones en Proceso al 31 de diciembre de 2019 asciende a un importe de 3 mil 379 millones 834.9 miles de pesos.

Año	EJERCICIO 2019	
	Número de Obras	Importe
2012	7	4,819.5
2013	29	46,233.8
2014	118	124,207.1
2015	166	155,936.8
2016	151	123,422.6
2017	268	320,631.7
2018	1,161	1,967,268.9
2019	470	637,314.5
Total	2,370	3,379,834.9

BIENES MUEBLES

Por valor histórico y depreciación acumulada de bienes muebles:

BIENES MUEBLES		
	2019	2018
Mobiliario y Equipo de Administración	15,801.9	15,666.4
Vehículos y Equipo de Transporte	17,637.9	18,087.1
Maquinaria, Otros Equipos y Herramientas	1,003.1	1,003.1
Otros Bienes Muebles	1,397.5	1,278.1
SUBTOTAL DE BIENES MUEBLES	35,840.4	36,034.7
Depreciación Acumulada de Bienes Muebles	22,850.9	20,478.2
TOTAL DE BIENES MUEBLES	12,989.5	15,556.5

PASIVO

PASIVO CIRCULANTE

CUENTAS POR PAGAR A CORTO PLAZO

El saldo de este rubro al 31 de diciembre de 2019 y 2018, se integra de la siguiente manera:

CONCEPTO	SALDO	
	2019	2018
Proveedores por Pagar a Corto Plazo	17,751.9	38,926.3
Contratistas por Obras Públicas por Pagar a Corto Plazo	225,364.6	1,096,371.0
Retenciones y Contribuciones por Pagar a Corto Plazo	9,987.3	4,154.7
Otras Cuentas por Pagar a Corto Plazo	3,538.3	21,166.2
TOTAL DE CUENTAS POR PAGAR A CORTO PLAZO	256,642.1	1,160,618.2

Proveedores por Pagar a Corto Plazo

Por proveedores al 31 de diciembre de 2019 y 2018, este rubro se integra como sigue:

PROVEEDORES POR PAGAR	SALDO	
	2019	2018
Proveedores con saldo mayor a un año	1,550.5	1,421.1
Proveedores con saldo menor a un año	16,201.4	37,505.2
TOTAL DE PROVEEDORES POR PAGAR A CORTO PLAZO	17,751.9	38,926.3

Contratistas por Obras Públicas por Pagar a Corto Plazo

Por contratistas al 31 de diciembre de 2019 y 2018, este rubro se integra como sigue:

CONTRATISTAS POR OBRAS PÚBLICAS POR PAGAR	SALDO	
	2019	2018
Contratistas con saldo mayor a un año	6,411.7	136,037.2
Contratistas con saldo menor a un año	218,952.9	960,333.8
TOTAL DE CONTRATISTAS POR OBRAS PÚBLICAS POR PAGAR A CORTO PLAZO	225,364.6	1,096,371.0

Retenciones y Contribuciones por Pagar a Corto Plazo

Por retenciones por pagar al 31 de diciembre de 2019 y 2018, en este rubro el saldo refleja el total de las obligaciones que tiene el IMIFE, por concepto de retenciones de Impuesto Sobre la Renta (ISR), cuotas, prestaciones y aportaciones patronales al ISSEMyM, aportaciones patronales a los seguros de: retiro y cuotas de los trabajadores al ISSEMyM, retenciones a obra pública y otros terceros por concepto de retenciones vía nómina, conforme a lo siguiente:

RETENCIONES Y CONTRIBUCIONES POR PAGAR	SALDO	
	2019	2018
Retenciones Prestaciones Sociales	0.0	32.1
Retenciones Impuestos Federales	918.6	896.7
Retención IMIFE de Obra Normatividad Estatal	8,082.5	2,227.5
Retenciones IMIFE de Obra Normatividad Federal	730.0	685.8
Retenciones 3 % S/Remuneraciones Normatividad Estatal	256.2	312.6
TOTAL DE RETENCIONES Y CONTRIBUCIONES POR PAGAR A CORTO PLAZO	9,987.3	4,154.7

Otras Cuentas por Pagar a Corto Plazo

El saldo de esta cuenta representa principalmente los importes que el organismo recibió de otros organismos descentralizados para ejecutarle obra por encargo y que se comprueba con la documentación de su obra ejercida, al 31 de diciembre de 2019 y 2018, este rubro se integra como sigue:

OTRAS CUENTAS POR PAGAR	SALDO	
	2019	2018
Gasto Corriente	1,433.8	2,052.6
Programas de Inversión	2,104.5	19,075.5
Obras por Encargo	0.0	38.1
TOTAL DE OTRAS CUENTAS POR PAGAR A CORTO PLAZO	3,538.3	21,166.2

FONDOS Y BIENES DE TERCEROS EN GARANTÍA Y/O ADMINISTRACIÓN A CORTO PLAZO

Por fondos y bienes de terceros en garantía y/o administración al 31 de diciembre de 2019 y 2018, este rubro se integra como sigue:

CONCEPTO	SALDO	
	2019	2018
Fondos en Garantía a Corto Plazo	480.0	578.7
Fondos en Administración a Corto Plazo	1,810,772.9	1,684,066.6
TOTAL DE FONDOS Y BIENES DE TERCEROS EN GARANTÍA Y/O ADMINISTRACIÓN A CORTO PLAZO	1,811,252.9	1,684,645.3

Fondos en Garantía a Corto Plazo

El saldo de este rubro representa los importes en garantía para el cumplimiento de los contratos formalizados por adquisición de bienes, al 31 de diciembre de 2019 y 2018 se integra como sigue:

FONDOS EN GARANTÍA	SALDO	
	2019	2018
Gasto Corriente	23.4	40.7
Programas de Inversión	398.1	448.7
Programas de Inversión Sectorial	29.6	34.9
Convenios de Colaboración	25.8	33.0
Obras Prioritarias	0.0	18.3
Fondo Metropolitano	3.1	3.1
TOTAL DE FONDOS EN GARANTÍA A CORTO PLAZO	480.0	578.7

Fondos en Administración a Corto Plazo

Corresponde a los recursos recibidos para el pago de las obligaciones por anticipos y obra ejecutada, derivada de las operaciones del Programa de Mejoramiento de la Infraestructura Física Educativa (Programa Escuelas al CIEN); serán comprobados al término de la obra en cumplimiento a los lineamientos del programa.

FONDOS EN ADMINISTRACIÓN	SALDO	
	2019	2018
FAM Potenciado	1,704,188.2	1,411,285.3
Equipamiento FAM Potenciado 2015	5,883.6	2,107.0
Equipamiento FAM Potenciado 2016	96,198.7	262,789.7
Equipamiento en Transito FAM Potenciado 2018	930.5	2,309.1
FAM Potenciado 2017	2,808.0	5,223.0
Retenciones FAM Potenciado 2015	1.6	7.7
Retenciones FAM Potenciado 2016	117.9	182.6
Retenciones FAM Potenciado 2018	198.6	64.2
Retenciones FAM Potenciado 2017	445.8	98.0
TOTAL DE FONDOS EN ADMINISTRACIÓN A CORTO PLAZO	1,810,772.9	1,684,066.6

2. ESTADO DE ACTIVIDADES**INGRESOS Y OTROS BENEFICIOS****INGRESOS DE LA GESTIÓN**

Los ingresos se reconocen cuando se realizan, corresponden a transferencias que recibe el IMIFE por parte del Gobierno del Estado de México, Subsidios y Otras Ayudas, de acuerdo a su presupuesto autorizado, ingresos por intereses bancarios e ingresos varios por venta de bases, así como sanciones que se apliquen a proveedores, integrándose de la siguiente manera:

PARTICIPACIONES Y APORTACIONES, TRANSFERENCIA, ASIGNACIONES, SUBSIDIOS Y OTRAS AYUDAS

Subsidios

SUBSIDIOS	SALDO	
	2019	2018
Subsidio Estatal	149,609.9	139,863.2
2% Supervisión FAM Potenciado	17,630.8	0.0
PAD	1,477,656.7	1,037,389.5
Programas de Inversión Por Continuidad	178,082.5	0.0
Fondo de Desastres Naturales (FONDEN)	117,918.9	284,178.1
TOTAL DE PARTICIPACIONES Y APORTACIONES	1,940,898.8	1,461,430.8

OTROS INGRESOS Y BENEFICIOS VARIOS

OTROS INGRESOS	SALDO	
	2019	2018
Ingresos Financieros	4,812.5	4,877.7
Otros Ingresos y Beneficios Varios	8,759.2	26,677.4
TOTAL DE OTROS INGRESOS	13,571.7	31,555.1
TOTAL DE INGRESOS Y OTROS BENEFICIOS	1,954,470.5	1,492,985.9

GASTOS Y OTRAS PÉRDIDAS

Los gastos se reconocen y se registran cuando se devengan, reconociendo que están devengados en el momento en que se reciben los bienes o servicios a entera satisfacción.

Este rubro al 31 de diciembre de 2019 y 2018, se integra como sigue:

GASTOS Y OTRAS PÉRDIDAS	2019	2018
Gastos de Funcionamiento		
Servicios Personales	127,085.7	105,176.9
Materiales y Suministros	4,625.9	4,774.6
Servicios Generales	28,729.8	29,845.7
TOTAL DE GASTOS DE FUNCIONAMIENTO	160,441.4	139,797.2

GASTOS Y OTRAS PÉRDIDAS	2019	2018
Otros Gastos y Pérdidas Extraordinarias		
Depreciación y Amortización	3,174.0	3,249.0
Otros Gastos	3,905.9	4,728.4
TOTAL DE OTROS GASTOS Y PÉRDIDAS EXTRAORDINARIAS	7,079.9	7,977.4
Inversión Pública		
Bienes Muebles e Inmuebles	2,037.3	0.0
Inversión Pública	19,355.4	23,881.3
TOTAL DE INVERSIÓN PÚBLICA	21,392.7	23,881.3
TOTAL DE GASTOS Y OTRAS PÉRDIDAS	188,914.0	171,655.9

3. ESTADO DE VARIACIÓN EN LA HACIENDA PÚBLICA

El saldo del año 2018 fue por 2 mil 616 millones 422.3 miles de pesos, se modificó por el traspaso del resultado del ejercicio 2018 por 1 mil 321 millones 330 mil pesos, el registro de obras terminadas por 417 millones 217.1 miles de pesos, el resultado del ejercicio por 1 mil 765 millones 556.5 miles de pesos y reintegro de recursos por 42 millones 122.9 miles de pesos a resultado de ejercicios anteriores quedando el saldo al cierre del ejercicio 2019 de 3 mil 922 millones 638.8 miles de pesos.

4. FLUJOS DE EFECTIVO

EFECTIVO Y EQUIVALENTES

El análisis de los saldos inicial y final que figuran en la última parte del Estado de Flujo de Efectivo en la cuenta de efectivo y equivalentes es como sigue:

CONCEPTO	2019	2018
Efectivo en Bancos –Tesorería	515,675.8	133,804.9
Total de Efectivo y Equivalentes	515,675.8	133,804.9

CONCILIACIÓN DE FLUJOS DE EFECTIVO NETOS DE LAS ACTIVIDADES DE OPERACIÓN Y LA CUENTA DE AHORRO/DESAHORRO ANTES DE LOS RUBROS EXTRAORDINARIOS.

CONCEPTO	2019	2018
Flujos Netos de Efectivo por Actividades de Operación	1,765,556.5	1,321,330.0
Flujos Netos de Efectivo por Actividades de Inversión	-146,977.1	-1,005,407.8
Flujos Netos de Efectivo por Actividades de Financiamiento	-1,236,708.5	-199,035.2
Efectivo y Equivalentes al Efectivo al Inicio del Ejercicio	133,804.9	16,917.9
Efectivo y Equivalentes al Efectivo al Final del Ejercicio	515,675.8	133,804.9

5. CONCILIACIÓN ENTRE LOS INGRESOS PRESUPUESTARIOS Y CONTABLES, ASI COMO ENTRE LOS EGRESOS PRESUPUESTARIOS Y LOS GASTOS CONTABLES.

<p style="text-align: center;">Instituto Mexiquense de la Infraestructura Física Educativa Conciliación entre los Ingresos Presupuestarios y Contables Correspondiente del 1 de Enero al 31 de Diciembre de 2019 (Miles de Pesos)</p>		
1. Ingresos Presupuestarios		1,893,216.3
2. Más Ingresos Contables no Presupuestarios		296,001.4
Incremento por Variación de Inventarios		
Disminución del Exceso de Estimaciones por Pérdida o Deterioro u Obsolescencia		
Disminución del Exceso de Provisiones		
Otros Ingresos y Beneficios Varios		
Otros Ingresos Contables no Presupuestarios	296,001.4	
3. Menos Ingresos Presupuestarios no Contables		234,747.2
Productos de Capital		
Aprovechamientos Capital		
Ingresos Derivados de Financiamientos	234,747.2	
Otros ingresos presupuestarios no contables		
4. Ingresos Contables (4 = 1 + 2 - 3)		1,954,470.5

Instituto Mexiquense de la Infraestructura Física Educativa
Conciliación entre los Egresos Presupuestarios y los Gastos Contables
Correspondiente del 1 de Enero al 31 de Diciembre de 2019
 (Miles de Pesos)

1.- Total de Egresos (Presupuestarios)		1,927,873.9
2.- Menos Egresos Presupuestarios no Contables		1,746,039.8
Mobiliario y Equipo de Administración	161.6	
Mobiliario y Equipo Educativo y Recreativo	93.4	
Equipo e Instrumental Médico y de Laboratorio		
Vehículos y Equipo de Transporte		
Equipo de Defensa y Seguridad		
Maquinaria, Otros Equipos y Herramientas		
Activos Biológicos		
Bienes Inmuebles		
Activos Intangibles		
Obra Pública en Bienes Propios	1,496,682.3	
Acciones y Participaciones de Capital		
Compra de Títulos y Valores		
Inversiones en Fideicomisos, Mandatos y Otros Análogos		
Provisiones para Contingencias y Otras Erogaciones Especiales		
Amortización de la Deuda Pública		
Adeudos de Ejercicios Fiscales Anteriores (ADEFAS)	249,102.5	
Otros Egresos Presupuestales no Contables		
3. Más Gastos Contables no Presupuestales		7,079.9
Estimaciones, Depreciaciones, Deterioros, Obsolescencia y Amortizaciones	3,174.0	
Provisiones		
Disminución de Inventarios		
Aumento por Insuficiencia de Estimaciones por Pérdida o Deterioro u Obsolescencia		
Aumento por Insuficiencia de Provisiones		
Otros Gastos	3,905.9	
Otros Gastos Contables no Presupuestales		
4. Total de Gasto Contable (4 = 1 - 2 + 3)		188,914.0

NOTAS DE MEMORIA (CUENTAS DE ORDEN)

Las cuentas de orden se utilizan para registrar movimientos de valores que no afecten o modifiquen el balance del ente contable, sin embargo, su incorporación en libros es necesaria con fines de recordatorio contable, de control y en general sobre los aspectos administrativos, o bien, para consignar sus derechos o responsabilidades contingentes que puedan, o no, presentarse en el futuro.

Instituto Mexiquense de la Infraestructura Física Educativa CUENTAS DE ORDEN CONTABLES (Miles de Pesos)		
	<u>2019</u>	<u>2018</u>
CUENTAS DEUDORAS		
Almacén	56,072.7	58,164.9
Bienes Muebles e Inmuebles en Comodato	947.1	947.1
	<u>57,019.8</u>	<u>59,112.0</u>
CUENTAS ACREEDORAS		
Artículos Disponibles por el Almacén	56,072.7	58,164.9
Comodato de Bienes Muebles e Inmuebles	947.1	947.1
	<u>57,019.8</u>	<u>59,112.0</u>

Instituto Mexiquense de la Infraestructura Física Educativa
CUENTAS DE ORDEN PRESUPUESTALES
(Miles de Pesos)

	<u>2019</u>	<u>2018</u>
CUENTAS DEUDORAS		
Ley de Ingresos Estimada	2,039,473.9	2,111,817.6
Presupuesto de Egresos por Ejercer de Gastos de Funcionamiento	12,713.8	19,275.3
Presupuesto de Egresos Devengado de Gasto de Funcionamiento	595.2	1,042.8
Presupuesto de Egresos Pagado de Gastos de Funcionamiento	159,846.2	138,754.4
Presupuesto de Egresos por Ejercer de Transferencias, Asignaciones, Subsidios y Otras Ayudas	0.0	0.0
Presupuesto de Egresos Devengado de Transferencias, Asignaciones, Subsidios y Otras Ayudas	0.0	0.0
Presupuesto de Egresos Pagado de Transferencias, Asignaciones, Subsidios y Otras Ayudas	0.0	0.0
Presupuesto de Egresos por Ejercer de Bienes Muebles, Inmuebles e Intangibles	77.8	0.0
Presupuesto de Egresos Devengado de Bienes Muebles, Inmuebles e Intangibles	0.0	0.0
Presupuesto de Egresos Pagado de Bienes Muebles, Inmuebles e Intangibles	2,292.3	4,854.2
Presupuestos de Egresos por Ejercer de Inversión Pública	98,808.4	348,372.7
Presupuesto de Egresos Devengado de Inversión Pública	428,964.7	0.0
Presupuesto de Egresos Pagado de Inversión Pública	1,087,073.0	1,207,930.7
Presupuesto de Egresos Pagado de Intereses, Comisiones y Otros Gastos de la Deuda Pública	249,102.5	391,587.5
	<u>4,078,947.8</u>	<u>4,223,635.2</u>
CUENTAS ACREEDORAS		
Ley de Ingresos por Ejecutar	146,257.6	450,164.9
Ley de Ingresos Devengado	0.0	8,101.7
Ley de Ingresos Recaudado	1,893,216.3	1,653,551.0
Presupuesto de Egresos Aprobado de Gastos de Funcionamiento	173,155.2	159,072.5
Presupuesto de Egresos Aprobado de Intereses, Comisiones y Otros Gastos de la Deuda Pública	249,102.5	391,587.5
Presupuesto de Egresos Aprobado de Inversión Pública	1,614,846.1	1,556,303.4
Presupuesto de Egresos Aprobado de Bienes Muebles, Inmuebles e Intangibles	2,370.1	4,854.2
	<u>4,078,947.8</u>	<u>4,223,635.2</u>

NOTAS DE GESTIÓN ADMINISTRATIVA

1. INTRODUCCIÓN

Los Estados Financieros del Organismo, proveen de información financiera a los usuarios de la misma y aquellos para los que representen algún interés.

El objetivo del presente documento es la revelación del contexto y de los aspectos económicos-financieros más relevantes que influyeron en las decisiones del periodo, y que deberán ser considerados en la elaboración de los Estados Financieros para la mayor comprensión de los mismos y sus particularidades.

De esta manera, se informa y explica la respuesta del Instituto Mexiquense de la Infraestructura Física Educativa (IMIFE), en las condiciones relacionadas con la información financiera de cada periodo de gestión; además de exponer aquellas políticas que podrían afectar la toma de decisiones en periodos posteriores.

El Gobierno del Estado de México, para llevar a cabo la creación de infraestructura física educativa tiene el Organismo Público Descentralizado denominado Instituto Mexiquense de la Infraestructura Física Educativa (IMIFE), el cual ejecuta los Programas de Inversión anual para la construcción, rehabilitación y equipamiento de escuelas públicas de los niveles inicial, preescolar, primaria, secundaria y medio superior y superior.

2. PANORAMA ECONÓMICO FINANCIERO

Los servicios del Instituto Mexiquense de la Infraestructura Física Educativa (IMIFE), operaron en estricto apego a la normatividad tal como lo establece el Manual de Programación y Presupuesto para el ejercicio 2016, Manual de Normas y Políticas para el Ejercicio de Gasto Público del Gobierno del Estado de México, la Ley de Ingresos y el Manual Único de Contabilidad Gubernamental para las Dependencias y Entidades Públicas del Gobierno y Municipios del Estado de México, entre otros.

El Gobierno del Estado de México, asigna al Instituto Mexiquense de la Infraestructura Física Educativa (IMIFE), conforme a la autorización de la H. Legislatura del Estado, un presupuesto de ingresos y egresos para la operación de su estructura orgánica, es decir para presupuesto operativo y para efecto del presupuesto de inversión de acuerdo a la política del Sector Central le autoriza importes para inversión incluidos en el Programa de Acciones para el Desarrollo 2019.

3. AUTORIZACIÓN E HISTORIA

El Instituto Mexiquense de la Infraestructura Física Educativa (IMIFE), es un Organismo Público Descentralizado, de carácter estatal con personalidad jurídica y patrimonio propio, constituido mediante Decreto de la H. LIII Legislatura del Estado, publicado en la "Gaceta del Gobierno" el 17 de febrero de 1998.

Así mismo, mediante Decreto No. 252 de la H. LVII Legislatura del Estado, publicado en la "Gaceta del Gobierno" el 22 de diciembre de 2010, reformó la denominación del Título octavo del Libro Tercero y los artículos 3.58. 3.59 y 3.60 del Código Administrativo del Estado de México para quedar como "Instituto Mexiquense de la Infraestructura Física Educativa" y que entró en vigor al día siguiente de su publicación en el periódico oficial.

4. ORGANIZACIÓN Y OBJETO SOCIAL

El Instituto Mexiquense de la Infraestructura Física Educativa, tiene por objeto:

- I. Planear y programar la construcción, reparación, mantenimiento, habilitación y equipamiento de la infraestructura educativa en todos los niveles y modalidades, para contribuir a la ampliación de la cobertura del servicio que la modernidad educativa exija y abatir los rezagos existentes en la Entidad;
- II. Administrar los recursos asignados por los gobiernos Federal y Estatal destinados a la infraestructura educativa, apegándose a las disposiciones legales sobre la materia.

Para el cumplimiento de su objeto, el IMIFE tiene las siguientes atribuciones:

- I. Generar y promover normas y políticas que regulen el desarrollo de la infraestructura física educativa en el Estado de México;
- II. Programar, administrar y ejercer por sí o a través de terceros los recursos destinados a la construcción, reparación, mantenimiento y equipamiento de la infraestructura física educativa;
- III. Promover la participación de las administraciones municipales, para que asuman gradualmente su responsabilidad en la planeación, programación, ejecución y supervisión de la construcción de los espacios educativos;
- IV. Alentar la participación social de las comunidades en la supervisión de la construcción de sus espacios educativos, así como de su conservación y mantenimiento.
- V. Realizar estudios y proyectos que permitan definir las políticas y acciones para el desarrollo de programas de construcción, reparación, rehabilitación, mantenimiento y equipamiento de espacios educativos;
- VI. Establecer los criterios técnicos para la evaluación del estado físico de la infraestructura física educativa;
- VII. Evaluar las condiciones de la infraestructura física educativa en el Estado de México.
- VIII. Vigilar que las obras de infraestructura física educativa se ejecuten conforme a las especificaciones, proyectos, precios unitarios y programas aprobados y, en su caso, conforme a lo estipulado en los contratos de obra;
- IX. Proporcionar asesoría, apoyo técnico y administrativo especializado, a los municipios del Estado de México, dependencias del gobierno estatal, así como a los particulares que lo soliciten, para mejorar sus capacidades en el desarrollo de la infraestructura física educativa;
- X. Realizar la supervisión de materiales de ejecución de obra de la infraestructura física educativa en instituciones de control federal, con base en los convenios que, en su caso, se suscriban con el Instituto Nacional de la Infraestructura Física Educativa u otras instancias federales;
- XI. Dictaminar los proyectos ejecutivos de la infraestructura física educativa conforme a la normatividad aplicable;
- XII. Elaborar diagnósticos y, en su caso, dictámenes relativos a la infraestructura física educativa, en materia estructural y de mantenimiento;
- XIII. Analizar y dictaminar los proyectos ejecutivos para la construcción de la infraestructura física educativa, así como las condiciones físicas de las instalaciones de las escuelas particulares que estén en trámite de incorporación a través del reconocimiento de validez oficial de estudios o de la autorización correspondiente;

IMIFE

- XIV. Certificar la calidad de la infraestructura física educativa en la entidad conforme a las normas y especificaciones que para tal efecto se establezcan;
- XV. Establecer los precios y tarifas por los bienes y servicios que el instituto preste;
- XVI. Determinar las provisiones presupuestales y financieras para la atención de daños en la infraestructura física educativa;
- XVII. Convenir con instancias federales, estatales y municipales, la construcción, reparación, rehabilitación, mantenimiento y equipamiento de obras inherentes al desarrollo educativo, social, cultural y deportivo;
- XVIII. Expedir las normas internas necesarias para el cumplimiento de sus atribuciones;
- XIX. Las demás que se establezcan en otras disposiciones legales.

Patrimonio

El patrimonio del IMIFE estará constituido por:

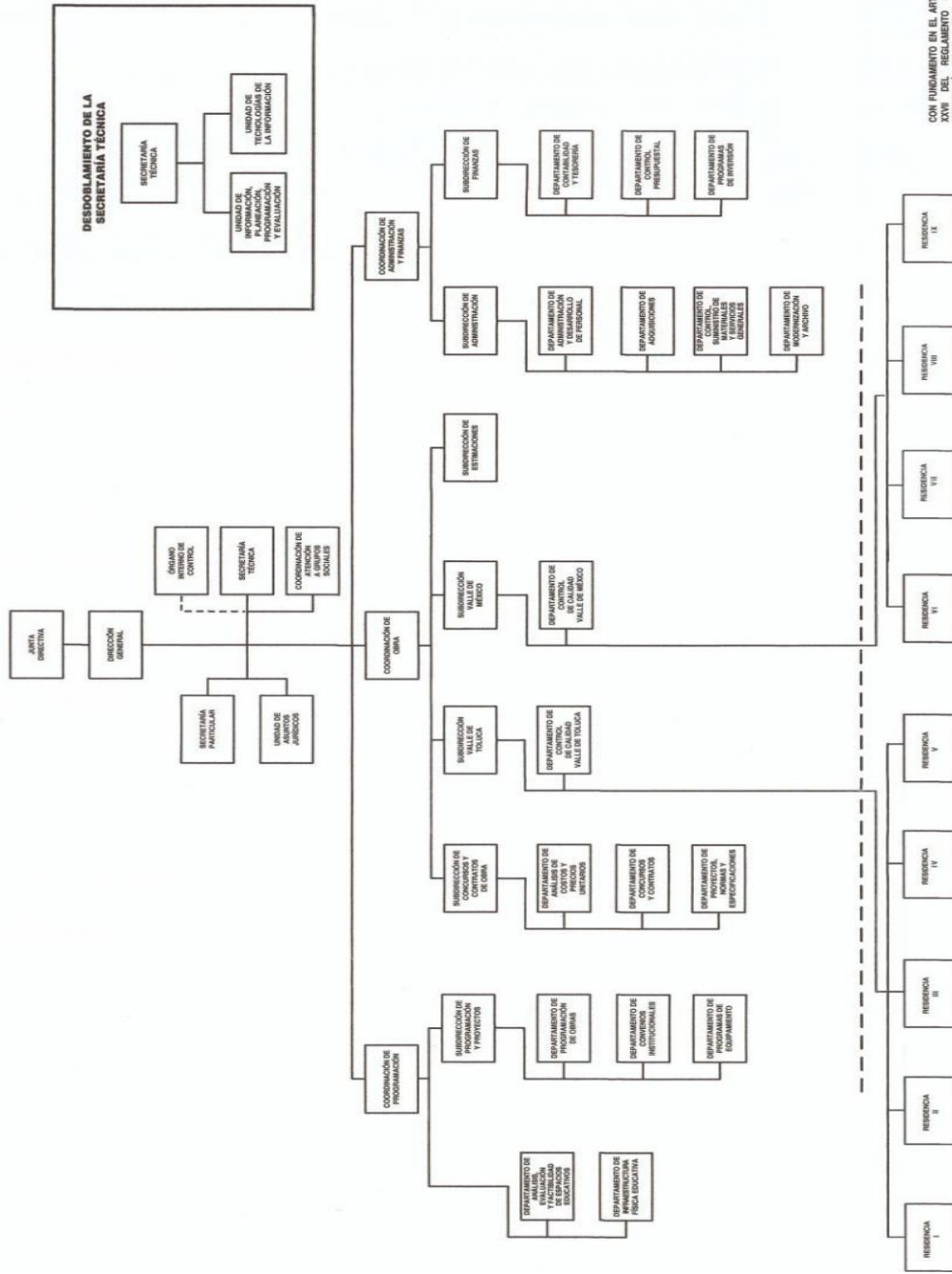
- I. Los bienes, instalaciones, derechos y activos que aporten los gobiernos Federal, Estatal y Municipales.
- II. Las aportaciones y recursos que le proporcionen la Federación y el Estado, en términos de los convenios o acuerdos de coordinación que se suscriba.
- III. Los ingresos que genere por la realización de sus actividades y la inversión productiva de su patrimonio y de sus activos.
- IV. Los subsidios y donaciones que le otorguen los gobiernos Federal, Estatal y Municipales y las personas físicas o morales de carácter público o privado.
- V. Los bienes o recursos que reciba por cualquier título legal.

Forma de Gobierno

La autoridad máxima del Instituto Mexiquense de la Infraestructura Física Educativa está a cargo de la Junta Directiva.

INSTITUTO MEXIQUENSE DE LA INFRAESTRUCTURA FÍSICA EDUCATIVA ORGANIGRAMA

INSTITUTO MEXIQUENSE DE LA INFRAESTRUCTURA FÍSICA EDUCATIVA ORGANIGRAMA



CON FUNDAMENTO EN EL ARTÍCULO 7 FRACCION XXVII DEL REGLAMENTO INTERIOR DE LA SECRETARÍA DE EDUCACIÓN PÚBLICA, LA PRESENTE ESTRUCTURA DE ORGANIZACIÓN, LA CUAL HA QUEDADO REGISTRADA Y RESGUARDADA EN LA DIRECCIÓN GENERAL DE INNOVACIÓN, AUTORIZACIÓN NÚM. 20344-2786/2018, DE FECHA 31 DE OCTUBRE DE 2018.

5. BASES DE PREPARACIÓN DE LOS ESTADOS FINANCIEROS

Los Estados Financieros del IMIFE, presentan integralmente la información relativa a las operaciones realizadas con el presupuesto autorizado por la H. Legislatura del Estado de México.

Estos documentos son elaborados en cumplimiento con las normas, criterios y principios técnicos emitidos por el Consejo Nacional de Armonización Contable, como lo establece el art. 49 de la Ley General Gubernamental y el Manual Único de Contabilidad Gubernamental para las Dependencias y Entidades Públicas del Gobierno y Municipios del Estado de México, en apego a los Postulados Básicos de Contabilidad Gubernamental y con los preceptos establecidos en el Código Financiero del Estado de México y Municipios, mismos que establecen las prácticas para el registro de las operaciones presupuestales y financieras.

Los Postulados Básicos a los que se hace mención y que sustentan de manera técnica el registro de las operaciones, la elaboración y presentación de estados financieros; basados en su razonamiento, eficiencia demostrada, respaldo en legislación especializada y aplicación de la Ley General de Contabilidad Gubernamental son:

- 1) Sustancia Económica. - Es el reconocimiento contable de las transacciones, transformaciones internas y otros eventos, que afectan económicamente al ente público y delimitan la operación del Sistema de Contabilidad Gubernamental.
- 2) Entes Públicos. - Los poderes Ejecutivo, Legislativo y Judicial de la Federación y de las entidades federativas; los entes autónomos de la Federación y de las entidades federativas; los ayuntamientos de los municipios; los órganos político-administrativos de las demarcaciones territoriales del Distrito Federal; y las entidades de la administración pública paraestatal, ya sean federales, estatales o municipales.
- 3) Existencia Permanente. - La actividad del Ente Público se establece por tiempo indefinido, salvo disposición legal en la que se especifique lo contrario.
- 4) Revelación Suficiente. - Los estados de información financiera deben mostrar amplia y claramente la situación financiera y los resultados del ente público.
- 5) Importancia Relativa. - La información debe mostrar los aspectos importantes de la entidad que fueron reconocidos contablemente.
- 6) Registro e Integración Presupuestaria. - La información presupuestaria de los entes públicos se integra en la contabilidad en los mismos términos que se presentan.
- 7) Consolidación de la Información Financiera. - Los estados financieros de los entes públicos deberán presentar de manera consolidada la situación financiera, los resultados de operación, el flujo de efectivo o los cambios en la situación financiera y las variaciones de la Hacienda Pública, como si se tratara de un solo ente público.
- 8) Devengo Contable. - Los registros contables de los entes públicos se llevarán con base acumulativa. El ingreso devengado es el momento contable que se realiza cuando existe jurídicamente el derecho de cobro de impuestos, derechos, productos, aprovechamientos y otros ingresos por parte de los entes públicos. El gasto devengado, es el momento contable que refleja el reconocimiento de una obligación de pago a favor de terceros por la recepción de conformidad de bienes, servicios y obra pública contratada; así como las obligaciones que derivan de tratados, leyes, decretos, resoluciones y sentencias definitivas.

- 9) Valuación. - Todos los eventos que afecten económicamente al ente público deben ser cuantificados en términos monetarios y se registrarán al costo histórico o al valor económico más objetivo registrándose en moneda nacional.

Los gastos se consideran devengados desde el momento que se formaliza las transacciones mediante la recepción de los servicios o bienes a satisfacción, independientemente de la fecha de pago.

- 10) Dualidad Económica. - El ente público debe reconocer en la contabilidad, la representación de las transacciones y algún otro evento que afecte su situación financiera, su composición por los recursos asignados para el logro de sus fines y por sus fuentes, conforme a los derechos y obligaciones.
- 11) Consistencia. - Ante la existencia de operaciones similares en un ente público, debe corresponder un mismo tratamiento contable, el cual debe permanecer a través del tiempo, en tanto no cambie la esencia económica de las operaciones.

Reconocimiento de los Efectos de la Inflación en la Información Financiera.

Los estados financieros fueron preparados, sobre la base del costo histórico original, modificado hasta el 31 de diciembre de 2007, con los efectos de la inflación, conforme a las disposiciones normativas establecidas en la circular de la Información Financiera para el Reconocimiento de los Efectos de la Inflación, que deben utilizar las entidades del sector auxiliar del Gobierno del Estado de México. Esta norma establece únicamente, la actualización de los inmuebles, mobiliario y equipo, así como la depreciación acumulada del ejercicio, mediante el Método de Ajustes por Cambios en el Nivel General de Precios a la fecha del balance. Este procedimiento de actualización establecido en la citada circular difiere de lo establecido en la NIF-B-10 emanado de las normas de información financiera aceptadas en México, el cual también requiere del reconocimiento de los efectos de la inflación en los componentes del patrimonio y del estado de resultados, la determinación del efecto por posición monetaria y la presentación de los estados financieros comparativos a cifras de cierre del 31 de diciembre de 2007.

A partir del ejercicio terminado al 31 de diciembre de 2008, tomando como referencia la NIF-10 emitida por el Consejo Mexicano para la Investigación y Desarrollo de Normas de Información Financiera, A. C. y considerando que en los últimos nueve años la inflación no ha rebasado el 10% anual, se ha decidido no aplicar el procedimiento de revaluación de los bienes muebles e inmuebles.

Asimismo, la NIF-B-10 requiere que se reconozcan los efectos de la inflación en la información financiera siempre que se considere que sus efectos son relevantes, lo cual ocurre cuando dicha inflación es igual o mayor que el 26% acumulado durante los tres ejercicios anuales anteriores.

Bajo este esquema, se establece que cuando la economía se encuentre en un entorno inflacionario se definirá el procedimiento a través del cual, los entes gubernamentales, deberán realizar la evaluación de los estados financieros. Los índices que se utilizan para efectos de determinar un entorno económico no inflacionario fueron los siguientes:

31 de Diciembre	INPC	Inflación
2019	105.934	2.83%
2018	103.020	4.83%
2017	130.813	6.77%

La inflación en el ejercicio 2019 es de 2.83 por ciento.

6. POLÍTICAS DE CONTABILIDAD SIGNIFICATIVAS

- a) La información contable básica está conformada por el Estado de Situación Financiera, el Estado de Actividades para Entidades con fines no lucrativos, el Estado de Flujos de Efectivo, Estado de Variaciones en la Hacienda Pública/Patrimonio, Estado Analítico del Activo, así como sus notas; también se integra por los estados complementarios.

La información presupuestal se integra por el Estado de Ingresos y Egresos, el Estado Comparativo de Ingresos, el Estado Comparativo de Egresos, el Estado de Avance Presupuestal de Ingresos y el Estado de Avance Presupuestal de Egresos, así como los complementarios que detallan los ingresos y egresos por cada concepto.

Respecto a la clasificación del pasivo, se considerará a corto plazo el que vence en el ejercicio fiscal correspondiente y a largo plazo el que venza en ejercicios fiscales posteriores al que corresponda la información.

Inversiones en Instituciones Financieras.

Las inversiones en valores negociables de los poderes Ejecutivo, Legislativo y Judicial, Tesorerías Municipales, incluidos sus organismos descentralizados y Entes Autónomos, se administrarán con eficiencia, eficacia y honradez, para cumplir con los objetivos y programas a los que estén destinados.

Anticipos a Contratistas.

Los anticipos a contratistas son las cantidades entregadas a los contratistas de obra, las cuales son registradas y comprobadas de acuerdo a la normatividad aplicable.

Bienes Muebles, Inmuebles e Intangibles.

Tratándose de bienes adquiridos para la operación de las oficinas, el registro se hace afectando tanto el resultado del ejercicio como el Presupuesto de Egresos.

Se realizan levantamientos físicos de inventarios en los meses de junio y diciembre a fin de presentar los saldos de la cuenta de Almacén, cotejados con las existencias físicas, mismos que son realizados en presencia de Contraria Interna.

La adquisición de los inmuebles, mobiliario y equipo, vehículos, maquinaria y obras de arte, entre otros, se registran a su costo de adquisición o construcción: en caso de que sean producto de una donación expropiación, adjudicación o dación en pago, a su valor estimado razonablemente por el área administrativa correspondiente o de un bien similar o al de avalúo, aun cuando no se cuente con la factura o documento original que ampare la propiedad del bien, e incluso cuando se encuentren en trámite de regularización de la propiedad. En todos los casos se incluyen los gastos y costos relacionados.

Obligaciones de Carácter Laboral

Las indemnizaciones y compensaciones de retiro y primas de antigüedad que tuviera que pagar IMIFE, en ciertos casos de despido o renuncia de su personal, las reconoce en los egresos del ejercicio en que ocurren. No existe partida presupuestal para la creación de una reserva para estas obligaciones.

Al respecto el Manual Único de Contabilidad Gubernamental para las Dependencias y Entidades Públicas del Gobierno y Municipios del Estado de México, establece lo siguiente: “Las entidades no deben registrar ninguna provisión para contingencias por las eventuales indemnizaciones y compensaciones que tenga que pagar a su personal incluso a favor de terceros, en caso de despidos injustificados, así resueltos por los Tribunales correspondientes ó cualquier otra derivada de las relaciones laborales, pues consistentemente las deberá reconocer en el ejercicio en el que se paguen, debido a que es en ese momento cuando se afecta al presupuesto de egresos del ejercicio”.

Hacienda Pública/Patrimonio.

Las cuentas que integran la hacienda pública representan el patrimonio con que cuenta IMIFE, el cual se aumenta por las aportaciones recibidas del Gobierno del Estado de México, Federación, Municipios, personas físicas o morales y por las adjudicaciones y expropiaciones de bienes, así como por el resultado del ejercicio y se disminuye por la baja o donación de bienes muebles e inmuebles que forman parte del patrimonio y por las devoluciones de las aportaciones recibidas.

Postulados Básicos.

De conformidad con el Artículo 22 de la Ley de contabilidad “los postulados tienen como objetivo sustentar técnicamente la contabilidad gubernamental, así como organizar la efectiva sistematización que permite la obtención de información veraz, clara y concisa”.

Los Postulados Básicos representan uno de los elementos fundamentales que configuran el SGC al permitir la identificación, el análisis, la interpretación, la capacitación, el procesamiento, el reconocimiento de las transacciones, transformaciones internas y otros eventos que afectan económicamente al ente público.

Sustentar de manera técnica el registro de las operaciones, la elaboración y presentación de estados financieros; basados a su razonamiento, eficiencia demostrada, respaldo en legislación especializada y aplicación de la Ley, con la finalidad de uniformar los métodos, procedimientos y prácticas contables.

- a) El organismo no tiene operaciones en el extranjero por lo que no tiene efectos en la información financiera gubernamental.
- c) El Organismo no tiene operaciones de Inversión en el sector paraestatal.
- d) Los inventarios se valúan a costo de adquisición según el contrato de adquisiciones.
- e) El organismo no tiene una reserva actuarial, valor presente de los ingresos esperados comparado con el valor presente de la estimación de gastos tanto de los beneficiarios actuales como futuros.
- f) No se cuenta con reserva actuarial.
- g) Provisiones, no se crean provisiones para posibles liquidaciones de empleados.
- h) Reservas: no se tienen reservas creadas.
- i) Cambios en políticas contables y corrección de errores: No se tuvo cambio en políticas contables y por corrección de errores.
- j) Reclasificaciones: No se tuvo reclasificación por cambios en el tipo de operaciones.

- k) Depuración y cancelación de saldos: Periódicamente se efectúan análisis de las cuentas y documentos por cobrar, identificando aquellas con características de incobrabilidad, de las cuales se elaborarán las Constancias respectivas y presentando a la Junta de Consejo para su autorización y registró.

7. POSICIÓN EN MONEDA EXTRANJERA Y PROTECCIÓN POR RIESGO CAMBIARIO

No Aplica.

8. REPORTE ANALÍTICO DEL ACTIVO

La depreciación se calcula bajo el método de línea recta sobre los saldos iniciales de los activos fijos al costo para las inversiones hechas a partir de 2008 y a valor actualizado para las inversiones efectuadas hasta el 31 de diciembre de 2007. Las tasas de depreciación son las siguientes:

Vehículos	10%
Equipo de Cómputo	20%
Mobiliario y Equipo de Oficina	3%
Edificios	2%
Maquinaria	10%
El resto	10%

BIENES MUEBLES E INMUEBLES			
CONCEPTO	VALOR	DEPRECIACION	VALOR
	HISTORICO	ACUMULADA	NETO
Terrenos	4,670.2	0.0	4,670.2
Edificios no Habitables	17,607.7	2,596.3	15,011.4
Mobiliario y Equipo de Administración	15,801.9	12,014.0	3,787.9
Vehículos y Equipo de Transporte	17,637.9	9,637.8	8,000.1
Maquinaria, Otros Equipos y Herramienta	1,003.1	608.8	394.3
Otros Bienes Muebles	1,397.5	590.3	807.2

9. FIDEICOMISOS, MANDATOS Y ANÁLOGOS

El IMIFE tiene un contrato de fideicomiso denominado “Fideicomiso de Inversión y Administración de “Fondos” número F/2001659 firmado con Banco Santander México S. A. Institución de Banca Múltiple, al 31 de diciembre de 2019 tiene los saldos siguientes:

INVERSIONES FINANCIERAS DE CORTO PLAZO	SALDO
	2019
Contrato No. 270 Gasto Corriente	1,640.0
Contrato No. 374 FONDEN	1,571.0
Contrato No. 411 Nómina 2018 Banco Bancomer	24,910.0
Contrato No. 806 Nómina Base	24,100.0
Cta. No 354 INIFED Indirectos 2013	1,575.0
Educación Básica	14,306.0
FAM Educación Medio Superior	11,220.6
Educación Superior	4,640.0
FAM Rendimientos de Remanentes Escuelas al Cien	2,499.0
TOTAL DE INVERSIONES FINANCIERAS DE CORTO PLAZO	86,461.6

10. REPORTE DE RECAUDACIÓN.

CONCEPTO	2019	2018
INGRESOS Y OTROS BENEFICIOS		
Subsidio Estatal	149,609.9	139,863.2
2% Supervisión FAM Potenciado	17,630.8	0.0
PAD	1,477,656.7	1,037,389.5
Programas de Inversión Por Continuidad	178,082.5	0.0
Fondo de Desastres Naturales (FONDEN)	117,918.9	284,178.1
Ingresos Financieros	4,812.5	4,877.7
Otros Ingresos y Beneficios	8,759.2	26,677.4
Total de Ingresos y Otros Beneficios	1,954,470.5	1,492,985.9

11. INFORMACIÓN SOBRE LA DEUDA Y EL REPORTE ANALÍTICO DE LA DEUDA

No Aplica.

12. CALIFICACIONES OTORGADAS

No Aplica.

13. PROCESO DE MEJORA

La administración del organismo, transita a un nuevo modelo de gestión, orientado a la generación de resultados de valor para la ciudadanía.

En este contexto se pretende garantizar la estabilidad del organismo, pero también dar continuidad a su modernización.

La solidez y el buen desempeño de este organismo, tienen como base las mejores prácticas administrativas emanadas de la permanente revisión y actualización de las estructuras organizacionales y sistemas de trabajo del diseño e instrumentación de proyectos de innovación y del establecimiento de sistemas de gestión de calidad.

Una acción organizada permite al IMIFE dar cumplimiento a su misión. La estructura organizativa, la decisión del trabajo, los mecanismos de coordinación y comunicación, las funciones y actividades encomendadas, el nivel de centralización o descentralización, los procesos clave de la organización y los resultados que se obtienen, son algunos de los aspectos que delinear la gestión administrativa de este organismo descentralizado del Ejecutivo Estatal.

Las medidas tomadas en planificación, control interno y evaluación de la acción administrativa, son procesos de mejora a efecto de transformar la cultura hacia nuevos esquemas de responsabilidad, transparencia, organización, liderazgo y productividad.

14. INFORMACIÓN POR SEGMENTOS

No Aplica.

15. EVENTOS POSTERIORES AL CIERRE

No Aplica.

16. PARTES RELACIONADAS

No Aplica.

17. RESPONSABILIDAD SOBRE LA PRESENTACIÓN RAZONABLE DE LOS ESTADOS FINANCIEROS

“Bajo protesta de decir verdad declaramos que los Estados Financieros y sus notas, son razonablemente correctos y son responsabilidad del emisor”.

El despacho Quinto, Frieventh, Contadores y Compañía, S.C., dictaminó los estados financieros del Instituto Mexiquense de la Infraestructura Física Educativa, correspondiente al ejercicio fiscal 2019, concluyendo que presentan razonablemente en todos los aspectos materiales la situación financiera del IMIFE.

INFORMACIÓN PRESUPUESTARIA

IMIFE

Instituto Mexiquense de la Infraestructura Física Educativa Ingresos y Egresos Del 1 de Enero al 31 de Diciembre de 2019 (Miles de pesos)												
CONCEPTO	PRESUPUESTO AUTORIZADO	%	AMPLIACIÓN	REDUCCIÓN	AUTORIZADO FINAL	%	PRESUPUESTO EJERCIDO	%	VARIACIÓN INICIAL	%	VARIACIÓN MODIFICADO	%
INGRESOS:	1,789,407.8	100.0	256,987.7	6,921.6	2,039,473.9	100.0	1,893,216.3	100.0	103,808.5	5.8	(146,257.6)	(7.2)
Superávit Ejercicio Anterior												
Ordinarios	1,789,407.8	100.0	7,885.2	6,921.6	1,790,371.4	87.8	1,658,469.1	87.6	(130,938.7)	(7.3)	(131,902.3)	(7.4)
Estatales	860,182.1	48.1	7,885.2	6,921.6	861,145.7	42.2	743,976.8	39.3	-116,205.3	(13.5)	-117,168.9	(13.6)
- Tributarios												
Impuestos sobre Erogaciones												
Impuestos sobre Tenencia												
Otros Impuestos y Accesorios												
- No Tributarios												
Derechos												
Sector Central												
Organismos Auxiliares												
Aportaciones de Mejoras												
Productos												
Aprovechamientos												
Ingresos Financieros												
Aportaciones y Cuotas de Seguridad Social	5,885.2	0.3		5,885.2			13,571.7	0.7	7,686.5	130.6	13,571.7	
Ingreso por Venta de Bienes y Servicios	854,296.9	47.7	7,885.2	1,036.4	861,145.7	42.2	730,405.1	38.6	(123,891.8)	(14.5)	(130,740.6)	(15.2)
Transferencias Asignaciones, Subsidio y Otras Ayudas												
Federales	929,226.7	51.9			929,226.7	45.6	914,492.3	48.3	(14,733.4)	(1.6)	(14,733.4)	(1.6)
Participaciones Federales												
Fondos de Aportaciones Ramo 33	914,880.7	51.1			914,880.7	44.9	896,861.5	47.4	(18,019.2)	(2.0)	(18,019.2)	(2.0)
Otros Apoyos Federales	14,345.0	0.8			14,345.0	0.7	17,630.8	0.9	3,285.8	22.9	3,285.8	22.9
Extraordinarios			249,102.5		249,102.5	12.2	234,747.2	12.4	234,747.2		(14,355.3)	(5.8)
Generación de Adefas Financiamientos			249,102.5		249,102.5	12.2	234,747.2	12.4	234,747.2		(14,355.3)	(5.8)
EGRESOS:	1,789,407.8	100.0	272,183.8	22,117.7	2,039,473.9	100.0	1,927,873.9	100.0	(138,466.1)	(7.7)	111,600.0	5.5
Poderes Legislativo y Judicial												
Poder Legislativo												
Poder Judicial												
Gasto Total de Poder Ejecutivo	1,789,407.8	100.0	272,183.8	22,117.7	2,039,473.9	100.0	1,927,873.9	100.0	(138,466.1)	(7.7)	111,600.0	5.5
Gasto Programable:	1,789,407.8	100.0	23,081.3	22,117.7	1,790,371.4	87.8	1,678,771.4	87.1	110,636.4	6.2	111,600.0	6.2
Gasto Corriente	172,191.6	9.6	22,826.4	21,862.8	173,155.2	8.5	160,441.4	8.3	11,750.2	6.8	12,713.8	7.3
Servicios Personales	137,592.2	7.7	14,072.3	15,430.4	136,234.1	6.7	127,085.7	6.6	10,506.5	7.6	9,148.4	
Gasto Operativo	34,599.4	1.9	8,754.1	6,432.4	36,921.1	1.8	33,355.7	1.7	1,243.7	3.6	3,565.4	9.7
- Materiales y Suministros	4,878.6	0.3	809.8	809.8	4,878.6	0.2	4,625.9	0.2	252.7	5.2	252.7	5.2
- Servicios Generales	29,720.8	1.7	7,944.3	5,622.6	32,042.5	1.6	28,729.8	1.5	991.0	3.3	3,312.7	10.3
Transferencias												
- Organismos Autónomos												
- Subsidios y Apoyos												
Inversión Pública	1,617,216.2	90.4	254.9	254.9	1,617,216.2	79.3	1,518,330.0	78.8	98,886.2	6.1	98,886.2	6.1
- Bienes Muebles e Inmuebles	2,370.1	0.1	254.9	254.9	2,370.1	0.1	2,292.3	0.1	77.8	3.3	77.8	3.3
- Obra Pública	1,614,846.1	90.2			1,614,846.1	79.2	1,516,037.7	78.6	98,808.4	6.1	98,808.4	6.1
- Inversión Financiera												
Gasto No Programable			249,102.5		249,102.5	12.2	249,102.5	12.9	(249,102.5)			
Transferencias a Municipios												
- Participaciones												
- Aportaciones del Ramo 33												
- Convenios												
Deuda Pública			249,102.5		249,102.5	12.2	249,102.5	12.9	(249,102.5)			
- Costo Financiero de la Deuda												
- Amortizaciones												
- Pago de Adefas			249,102.5		249,102.5	12.2	249,102.5	12.9	(249,102.5)			
Superávit(+) / Déficit (-)			(15,196.1)	(15,196.1)			(34,657.6)					
% de los Ingresos							(1.8)					

CUENTA PÚBLICA DEL GOBIERNO, ORGANISMOS AUXILIARES Y AUTÓNOMOS DEL ESTADO DE MÉXICO 2019

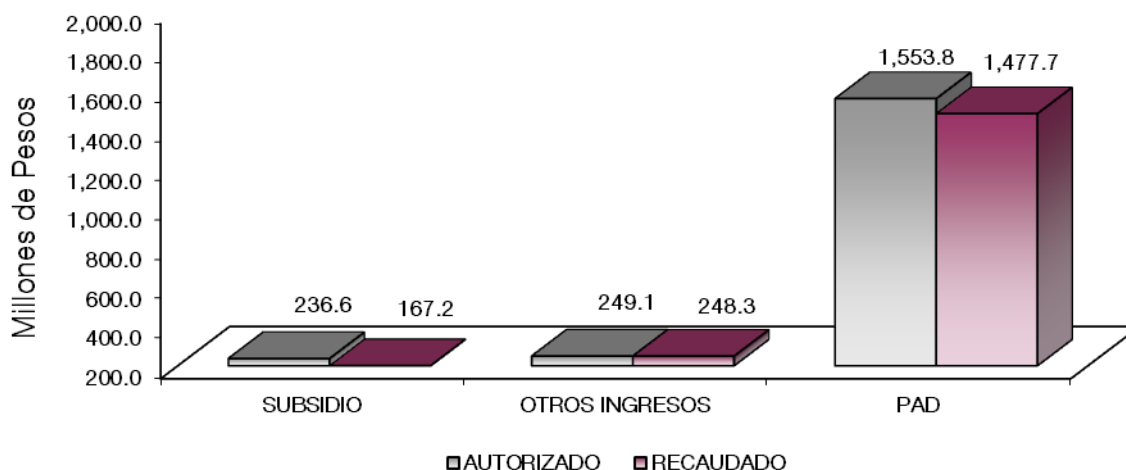
Instituto Mexiquense de la Infraestructura Física Educativa
Estado Analítico de Ingresos
Del 1 de Enero al 31 de Diciembre de 2019
(Miles de Pesos)

Rubro de Ingresos	Ingreso					Diferencia
	Estimado	Amplaciones y Reducciones	Modificado	Devengado	Recaudado	
	(1)	(2)	(3= 1 + 2)	(4)	(5)	
Impuestos						
Cuotas y Aportaciones de Seguridad Social						
Contribuciones de Mejoras						
Derechos						
Productos				4,812.5	4,812.5	4,812.5
Aprovechamientos				8,759.2	8,759.2	8,759.2
Ingresos por Ventas de Bienes, Prestación de Servicios y Otros Ingresos	5,885.2	-5,885.2				-5,885.2
Participaciones, Aportaciones, Convenios, Incentivos Derivados de la Colaboración Fiscal y Fondos Distintos de Aportaciones						
Transferencias, Asignaciones, Subsidios y Subvenciones, y Pensiones y Jubilaciones	1,783,522.6	6,848.8	1,790,371.4	1,644,897.4	1,644,897.4	-138,625.2
Ingresos Derivados de Financiamientos		249,102.5	249,102.5	234,747.2	234,747.2	234,747.2
Total	1,789,407.8	250,066.1	2,039,473.9	1,893,216.3	1,893,216.3	
				Ingresos excedentes¹		103,808.5

Estado Analítico de Ingresos por Fuente de Financiamiento	Ingreso					Diferencia
	Estimado	Amplaciones y Reducciones	Modificado	Devengado	Recaudado	
	(1)	(2)	(3= 1 + 2)	(4)	(5)	
Ingresos del Poder Ejecutivo Federal o Estatal y de los Municipios						
Impuestos						
Cuotas y Aportaciones de Seguridad Social						
Contribuciones de Mejoras						
Derechos						
Productos ¹						
Aprovechamientos ²						
Participaciones, Aportaciones, Convenios, Incentivos Derivados de la Colaboración Fiscal y Fondos Distintos de Aportaciones						
Transferencias, Asignaciones, Subsidios y Subvenciones, y Pensiones y Jubilaciones						
Ingresos de los Entes Públicos de los Poderes Legislativo y Judicial, de los Órganos Autónomos y del Sector Paraestatal o Paramunicipal, así como de las empresas Productivas del Estado	1,789,407.8	963.6	1,790,371.4	1,658,469.1	1,658,469.1	-130,938.7
Cuotas y Aportaciones de Seguridad Social						
Productos ¹				4,812.5	4,812.5	4,812.5
Ingresos por Ventas de Bienes, Prestación de Servicios y Otros Ingresos ³	5,885.2	-5,885.2		8,759.2	8,759.2	2,874.0
Transferencias, Asignaciones, Subsidios y Subvenciones, y Pensiones y Jubilaciones	1,783,522.6	6,848.8	1,790,371.4	1,644,897.4	1,644,897.4	-138,625.2
Ingresos Derivados de Financiamiento		249,102.5	249,102.5	234,747.2	234,747.2	234,747.2
Ingresos Derivados de Financiamientos		249,102.5	249,102.5	234,747.2	234,747.2	234,747.2
Total	1,789,407.8	250,066.1	2,039,473.9	1,893,216.3	1,893,216.3	103,808.5

IMIFE

Instituto Mexiquense de la Infraestructura Física Educativa							
INGRESOS							
(Miles de Pesos)							
INGRESOS	PREVISTO	PRESUPUESTO		TOTAL AUTORIZADO	RECAUDADO	VARIACIÓN	
		ASIGNACIONES Y/O AMPLIACIONES	REDUCCIONES Y/O DISMINUCIONES			IMPORTE	%
INGRESOS DE GESTIÓN	5,885.2		5,885.2				
Ingresos por Venta de Bienes y Servicios	5,885.2		5,885.2				
PARTICIPACIONES, APORTACIONES, TRANSFERENCIAS, ASIGNACIONES, SUBSIDIOS Y OTRAS AYUDAS	229,715.7	7,885.2	1,036.4	236,564.5	167,240.7	69,323.8	29.3
Subsidio	229,715.7	7,885.2	1,036.4	236,564.5	167,240.7	69,323.8	29.3
OTROS INGRESOS Y BENEFICIOS		249,102.5		249,102.5	248,318.9	783.6	.3
Ingresos Financieros					4,812.5	-4,812.5	
Pasivos que se Generen como Resultado de Erogaciones que se Devengan en el Ejercicio Fiscal pero que queden Pendientes de Liquidar al Cierre del Mismo		249,102.5		249,102.5	234,747.2	14,355.3	5.8
Ingresos Diversos					8,759.2	-8,759.2	
S U B T O T A L	235,600.9	256,987.7	6,921.6	485,667.0	415,559.6	70,107.4	14.4
Programa de Acciones para el Desarrollo (PAD)	1,553,806.9			1,553,806.9	1,477,656.7	76,150.2	4.9
Ramo 33	914,880.7			914,880.7	896,861.5	18,019.2	2.0
PAD	638,926.2			638,926.2	580,795.2	58,131.0	9.1
T O T A L	1,789,407.8	256,987.7	6,921.6	2,039,473.9	1,893,216.3	146,257.6	7.2



NOTAS AL PRESUPUESTO DE INGRESOS

INGRESOS

Se tuvo previsto recaudar ingresos por 1 mil 789 millones 407.8 miles de pesos, posteriormente se autorizaron ampliaciones y cancelaciones netas de más por 250 millones 66.1 miles de pesos, obteniendo un presupuesto modificado por 2 mil 39 millones 473.9 miles de pesos, de los cuales se recaudaron 1 mil 893 millones 216.3 miles de pesos, por lo que se tuvo una variación de 146 millones 257.6 miles de pesos, lo que representó el 7.2 por ciento respecto al total autorizado.

INGRESOS DE GESTIÓN

INGRESOS POR VENTA DE BIENES Y SERVICIOS

Se tuvo previsto recaudar ingresos por 5 millones 885.2 miles de pesos, posteriormente y debido al Convenio de Colaboración Administrativa para la Recaudación de los ingresos por venta de bienes y servicios con la Secretaría de Finanzas, el registro de éstos se realiza en el Rubro de Participaciones, Transferencias, Asignaciones, Subsidios y Otras Ayudas.

PARTICIPACIONES, APORTACIONES, TRANSFERENCIAS, ASIGNACIONES, SUBSIDIOS Y OTRAS AYUDAS

SUBSIDIOS

Se tuvo previsto recaudar 229 millones 715.7 miles de pesos, posteriormente se autorizaron ampliaciones y cancelaciones netas de más por 6 millones 848.8 miles de pesos, obteniendo un presupuesto modificado de 236 millones 564.5 miles de pesos, de los cuales se recaudaron 167 millones 240.7 miles de pesos, por lo que se tuvo una variación de menos por 69 millones 323.8 miles de pesos, lo que representó el 29.3 por ciento respecto al total autorizado.

OTROS INGRESOS Y BENEFICIOS

Se autorizaron ampliaciones presupuestales por 249 millones 102.5 miles de pesos, de los cuales se recaudaron 248 millones 318.9 miles de pesos, por lo que se tuvo una variación de menos por 783.6 miles de pesos, lo que representó el 0.3 por ciento respecto del total autorizado.

El importe recaudado se dió principalmente por Pasivos que se generaron como resultado de erogaciones que se devengaron en el ejercicio fiscal, pero quedaron pendientes de liquidar al cierre del mismo por 234 millones 747.2 miles de pesos.

PROGRAMA DE ACCIONES PARA EL DESARROLLO (PAD)

Se tuvo autorizado para este concepto 1 mil 553 millones 806.9 miles de pesos, de los cuales se recaudaron 1 mil 477 millones 656.7 miles de pesos, por lo que se tuvo una variación de menos por 76 millones 150.2 miles de pesos, lo que representó el 4.9 por ciento respecto del total autorizado.

Instituto Mexiquense de la Infraestructura Física Educativa
Estado Analítico del Ejercicio del Presupuesto de Egresos
Clasificación por Objeto del Gasto (Capítulo y Concepto)
Del 1 de Enero al 31 de Diciembre de 2019
(Miles de Pesos)

Concepto	Egresos					Subejercicio 6 = (3 - 4)
	Aprobado	Ampliaciones/ (Reducciones)	Modificado	Devengado	Pagado	
	1	2	3 = (1 + 2)	4	5	
Servicios Personales	137,592.2	1,358.1	136,234.1	127,085.7	127,085.7	9,148.4
Remuneraciones al Personal de Carácter Permanente	50,166.5	905.6	51,072.1	46,394.1	46,394.1	4,678.0
Remuneraciones al Personal de Carácter Transitorio	226.6	95.6	131.0	131.0	131.0	-
Remuneraciones Adicionales y Especiales	50,104.1	1,584.4	48,519.7	44,457.2	44,457.2	4,062.5
Seguridad Social	16,830.3	2,107.2	14,723.1	14,714.0	14,714.0	9.1
Otras Prestaciones Sociales y Económicas	15,115.1	1,682.1	16,797.2	16,783.4	16,783.4	13.8
Previsiones	-	-	-	-	-	-
Pago de Estímulos a Servidores Públicos	5,149.6	158.6	4,991.0	4,606.0	4,606.0	385.0
Materiales y Suministros	4,878.6	-	4,878.6	4,625.9	4,625.9	252.7
Materiales de Administración, Emisión de Documentos y Artículos Oficiales	1,575.0	327.2	1,247.8	1,160.6	1,160.6	87.2
Alimentos y Utensilios	-	-	-	-	-	-
Materias Primas y Materiales de Producción y Comercialización	-	-	-	-	-	-
Materiales y Artículos de Construcción y de Reparación	126.0	719.5	845.5	845.5	845.5	-
Productos Químicos, Farmacéuticos y de Laboratorio	10.0	0.1	10.1	0.1	0.1	10.0
Combustibles, Lubricantes y Aditivos	2,446.4	438.1	2,008.3	1,861.9	1,861.9	146.4
Vestuario, Blancos, Prendas de Protección y Artículos Deportivos	40.0	-	40.0	40.0	40.0	-
Materiales y Suministros Para Seguridad	-	-	-	-	-	-
Herramientas, Refacciones y Accesorios Menores	681.2	45.7	726.9	717.8	717.8	9.1
Servicios Generales	29,720.8	2,321.7	32,042.5	28,729.8	28,134.6	3,312.7
Servicios Básicos	1,812.1	178.0	1,634.1	1,397.6	1,344.6	236.5
Servicios de Arrendamiento	4,531.3	822.7	3,708.6	2,038.8	2,038.8	1,669.8
Servicios Profesionales, Científicos, Técnicos y Otros Servicios	15,559.4	2,607.9	18,167.3	17,522.7	16,980.5	644.6
Servicios Financieros, Bancarios y Comerciales	1,390.3	125.0	1,515.3	1,512.4	1,512.4	2.9
Servicios de Instalación, Reparación, Mantenimiento y Conservación	819.8	1,010.8	1,830.6	1,797.4	1,797.4	33.2
Servicios de Comunicación Social y Publicidad	3,619.0	3,019.0	6,000.0	268.3	268.3	331.7
Servicios de Traslado y Viáticos	142.0	320.0	462.0	461.7	461.7	0.3
Servicios Oficiales	-	-	-	-	-	-
Otros Servicios Generales	1,846.9	2,277.7	4,124.6	3,730.9	3,730.9	393.7
Transferencias, Asignaciones, Subsidios y Otras Ayudas	-	-	-	-	-	-
Transferencias Internas y Asignaciones al Sector Público	-	-	-	-	-	-
Transferencias al Resto del Sector Público	-	-	-	-	-	-
Subsidios y Subvenciones	-	-	-	-	-	-
Ayudas Sociales	-	-	-	-	-	-
Pensiones y Jubilaciones	-	-	-	-	-	-
Transferencias a Fideicomisos, Mandatos y Otros Análogos	-	-	-	-	-	-
Transferencias a la Seguridad Social	-	-	-	-	-	-
Donativos	-	-	-	-	-	-
Transferencias al Exterior	-	-	-	-	-	-
Bienes Muebles, Inmuebles e Intangibles	2,370.1	-	2,370.1	2,292.3	2,292.3	77.8
Mobiliario y Equipo de Administración	2,370.1	93.4	2,276.7	2,198.9	2,198.9	77.8
Mobiliario y Equipo Educativo y Recreativo	-	93.4	93.4	93.4	93.4	-
Equipo e Instrumental Médico y de Laboratorio	-	-	-	-	-	-
Vehículos y Equipo de Transporte	-	-	-	-	-	-
Equipo de Defensa y Seguridad	-	-	-	-	-	-
Maquinaria, Otros Equipos y Herramientas	-	-	-	-	-	-
Activos Biológicos	-	-	-	-	-	-
Bienes Inmuebles	-	-	-	-	-	-
Activos Intangibles	-	-	-	-	-	-
Inversión Pública	1,614,846.1	-	1,614,846.1	1,516,037.7	1,087,073.0	98,808.4
Obra Pública en Bienes de Dominio Público	1,614,846.1	-	1,614,846.1	1,516,037.7	1,087,073.0	98,808.4
Obra Pública en Bienes Propios	-	-	-	-	-	-
Proyectos Productivos y Acciones de Fomento	-	-	-	-	-	-
Inversiones Financieras y Otras Provisiones	-	-	-	-	-	-
Inversiones Para el Fomento de Actividades Productivas	-	-	-	-	-	-
Acciones y Participaciones de Capital	-	-	-	-	-	-
Compra de Títulos y Valores	-	-	-	-	-	-
Concesión de Préstamos	-	-	-	-	-	-
Inversiones en Fideicomisos, Mandatos y Otros Análogos	-	-	-	-	-	-
Otras Inversiones Financieras	-	-	-	-	-	-
Provisiones para Contingencias y Otras Erogaciones Especiales	-	-	-	-	-	-
Participaciones y Aportaciones	-	-	-	-	-	-
Participaciones	-	-	-	-	-	-
Aportaciones	-	-	-	-	-	-
Convenios	-	-	-	-	-	-
Deuda Pública	-	249,102.5	249,102.5	249,102.5	249,102.5	-
Amortización de la Deuda Pública	-	249,102.5	249,102.5	249,102.5	249,102.5	-
Intereses de la Deuda Pública	-	-	-	-	-	-
Comisiones de la Deuda Pública	-	-	-	-	-	-
Gastos de la Deuda Pública	-	-	-	-	-	-
Costo por Coberturas	-	-	-	-	-	-
Apoyos Financieros	-	-	-	-	-	-
Adeudos de Ejercicios Fiscales Anteriores (Adefas)	-	-	-	-	-	-
Total del Gasto	1,789,407.8	250,066.1	2,039,473.9	1,927,873.9	1,498,314.0	111,600.0

Instituto Mexiquense de la Infraestructura Física Educativa
Estado Analítico del Ejercicio del Presupuesto de Egresos
Clasificación Económica (por Tipo de Gasto)
Del 1 de Enero al 31 de Diciembre de 2019
(Miles de Pesos)

Concepto	Egresos					Subejercicio 6 = (3 - 4)
	Aprobado	Ampliaciones/ (Reducciones)	Modificado	Devengado	Pagado	
	1	2	3 = (1 + 2)	4	5	
Gasto Corriente	172,191.6	963.6	173,155.2	160,441.4	159,846.2	12,713.8
Gasto de Capital	1,617,216.2	-	1,617,216.2	1,518,330.0	1,089,365.3	98,886.2
Amortización de la Deuda y Disminución de Pasivos		249,102.5	249,102.5	249,102.5	249,102.5	-
Pensiones y Jubilaciones			-			-
Participaciones			-			-
Total del Gasto	1,789,407.8	250,066.1	2,039,473.9	1,927,873.9	1,498,314.0	111,600.0

Instituto Mexiquense de la Infraestructura Física Educativa
Estado Analítico del Ejercicio del Presupuesto de Egresos
Clasificación Administrativa
Del 1 de Enero al 31 de Diciembre de 2019
(Miles de Pesos)

Concepto	Egresos					Subejercicio 6 = (3 - 4)
	Aprobado	Ampliaciones/ (Reducciones)	Modificado	Devengado	Pagado	
	1	2	3 = (1 + 2)	4	5	
Entidades Paraestatales y Fideicomisos No Empresariales y No Financieros	1,789,407.8	250,066.1	2,039,473.9	1,927,873.9	1,498,314.0	111,600.0
Instituciones Públicas de Seguridad Social	-	-	-	-	-	-
Entidades Paraestatales Empresariales No Financieras con Participación Estatal Mayoritaria	-	-	-	-	-	-
Entidades Paraestatales Empresariales Financieras Monetarias con Participación Estatal Mayoritaria	-	-	-	-	-	-
Entidades Paraestatales Empresariales Financieras No Monetarias con Participación Estatal Mayoritaria	-	-	-	-	-	-
Fideicomisos Financieros Públicos con Participación Estatal Mayoritaria	-	-	-	-	-	-
Total del Gasto	1,789,407.8	250,066.1	2,039,473.9	1,927,873.9	1,498,314.0	111,600.0

Instituto Mexiquense de la Infraestructura Física Educativa
Estado Analítico del Ejercicio del Presupuesto de Egresos
Clasificación Administrativa
Del 1 de Enero al 31 de Diciembre de 2019
(Miles de Pesos)

Concepto	Egresos					Subejercicio 6 = (3 - 4)
	Aprobado	Ampliaciones/ (Reducciones)	Modificado	Devengado	Pagado	
	1	2	3 = (1 + 2)	4	5	
210C15 Instituto Mexiquense de la Infraestructura Física Educativa	1,789,407.8	250,066.1	2,039,473.9	1,927,873.9	1,498,314.0	111,600.0
Total del Gasto	1,789,407.8	250,066.1	2,039,473.9	1,927,873.9	1,498,314.0	111,600.0

Instituto Mexiquense de la Infraestructura Física Educativa
Estado Analítico del Ejercicio del Presupuesto de Egresos
Clasificación Administrativa
Del 1 de Enero al 31 de Diciembre de 2019
(Miles de pesos)

Concepto	Egresos					Subejercicio 6 = (3 - 4)
	Aprobado	Ampliaciones/ (Reducciones)	Modificado	Devengado	Pagado	
	1	2	3 = (1 + 2)	4	5	
Poder Ejecutivo	1,789,407.8	250,066.1	2,039,473.9	1,927,873.9	1,498,314.0	111,600.0
Poder Legislativo			-			-
Poder Judicial			-			-
Órganos Autónomos			-			-
Total del Gasto	1,789,407.8	250,066.1	2,039,473.9	1,927,873.9	1,498,314.0	111,600.0

Instituto Mexiquense de la Infraestructura Física Educativa
Estado Analítico del Ejercicio del Presupuesto de Egresos
Clasificación Funcional (Finalidad y Función)
Del 1 de Enero al 31 de Diciembre de 2019
(Miles de Pesos)

Concepto	Egresos					Subejercicio 6 = (3 - 4)
	Aprobado	Ampliaciones/ (Reducciones)	Modificado	Devengado	Pagado	
	1	2	3 = (1 + 2)	4	5	
Gobierno	10,959.1	-	10,959.1	7,305.4	7,290.5	3,653.7
Legislación			-			-
Justicia			-			-
Coordinación de la Política de Gobierno	10,959.1	-	10,959.1	7,305.4	7,290.5	3,653.7
Relaciones Exteriores			-			-
Asuntos Financieros y Hacendarios			-			-
Seguridad Nacional			-			-
Asuntos de Orden Público y de Seguridad Interior			-			-
Otros Servicios Generales			-			-
Desarrollo Social	1,778,448.7	963.6	1,779,412.3	1,671,466.0	1,241,921.0	107,946.3
Protección Ambiental			-			-
Vivienda y Servicios a la Comunidad			-			-
Salud			-			-
Recreación, Cultura y Otras Manifestaciones Sociales			-			-
Educación	1,778,448.7	963.6	1,779,412.3	1,671,466.0	1,241,921.0	107,946.3
Protección Social			-			-
Otros Asuntos Sociales			-			-
Desarrollo Económico	-	-	-	-	-	-
Asuntos Económicos, Comerciales y Laborales en General			-			-
Agropecuaria, Silvicultura, Pesca y Caza			-			-
Combustibles y Energía			-			-
Minería, Manufacturas y Construcción			-			-
Transporte			-			-
Comunicaciones			-			-
Turismo			-			-
Ciencia, Tecnología e Innovación			-			-
Otras Industrias y Otros Asuntos Económicos			-			-
Otras no Clasificadas en Funciones Anteriores	-	249,102.5	249,102.5	249,102.5	249,102.5	-
Transacciones de la Deuda Pública / Costo Financiero de la Deuda			-			-
Transferencias, Participaciones y Aportaciones entre Diferentes Niveles y Órdenes de Gobierno			-			-
Saneamiento del Sistema Financiero			-			-
Adeudos de Ejercicios Fiscales Anteriores		249,102.5	249,102.5	249,102.5	249,102.5	-
Total del Gasto	1,789,407.8	250,066.1	2,039,473.9	1,927,873.9	1,498,314.0	111,600.0

Instituto Mexiquense de la Infraestructura Física Educativa
 Endeudamiento Neto
 Del 1 de Enero al 31 de Diciembre de 2019
 (Miles de Pesos)

Identificación de Crédito o Instrumento	Contratación/Colocación	Amortización	Endeudamiento Neto
	A	B	C = A - B
Créditos Bancarios			
			-
			-
			-
			-
			-
			-
Total Créditos Bancarios	-	-	-
Otros Instrumentos de Deuda			
			-
			-
			-
			-
			-
			-
			-
Total Otros Instrumentos de Deuda	-	-	-
TOTAL	-	-	-

NO Aplica

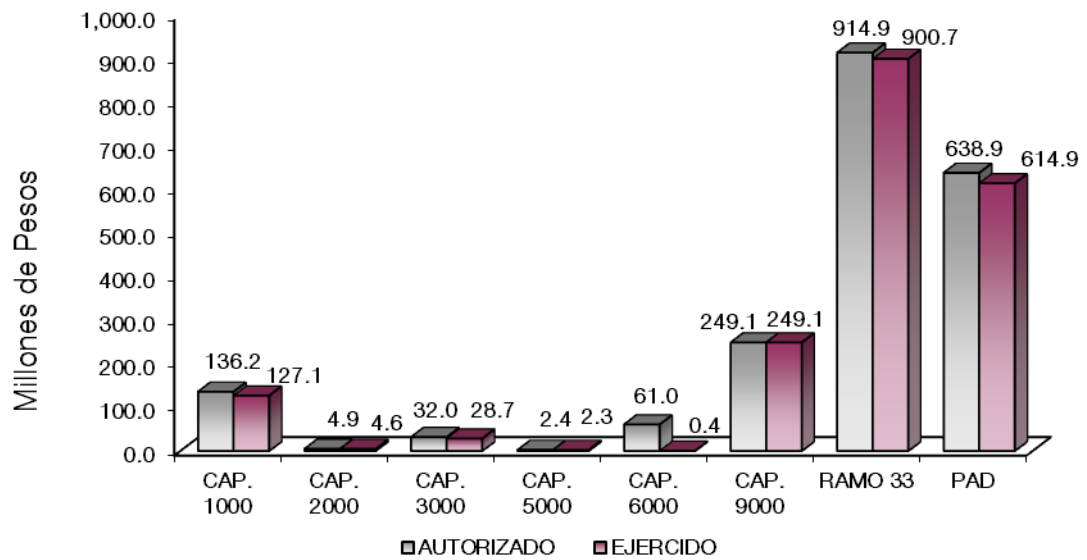
NO Aplica

Instituto Mexiquense de la Infraestructura Física Educativa
 Intereses de la Deuda
 Del 1 de Enero al 31 de Diciembre de 2019
 (Miles de Pesos)

Identificación de Crédito o Instrumento	Devengado	Pagado
Créditos Bancarios		
Total de Intereses de Créditos Bancarios	-	-
Otros Instrumentos de Deuda		
Total de Intereses de Otros Instrumentos de Deuda	-	-
TOTAL	-	-

Instituto Mexiquense de la Infraestructura Física Educativa
EGRESOS POR CAPÍTULO
 (Miles de Pesos)

EGRESOS	PRESUPUESTO 2019				VARIACIÓN		
	PREVISTO	ASIGNACIONES Y/O AMPLIACIONES	REDUCCIONES Y/O DISMINUCIONES	TOTAL AUTORIZADO	EJERCIDO	IMPORTE	%
Servicios Personales	137,592.2	14,072.3	15,430.4	136,234.1	127,085.7	9,148.4	6.7
Materiales y Suministros	4,878.6	809.8	809.8	4,878.6	4,625.9	252.7	5.2
Servicios Generales	29,720.8	7,944.3	5,622.6	32,042.5	28,729.8	3,312.7	10.3
Bienes Muebles, Inmuebles e Intangibles	2,370.1	254.9	254.9	2,370.1	2,292.3	77.8	3.3
Inversión Pública	61,039.2			61,039.2	387.8	60,651.4	99.4
Deuda Pública		249,102.5		249,102.5	249,102.5		
SUBTOTAL	235,600.9	272,183.8	22,117.7	485,667.0	412,224.0	73,443.0	15.1
Ramo 33	914,880.7			914,880.7	900,706.6	14,174.1	1.5
Programa de Acciones para el Desarrollo (PAD)	638,926.2			638,926.2	614,943.3	23,982.9	3.8
TOTAL	1,789,407.8	272,183.8	22,117.7	2,039,473.9	1,927,873.9	111,600.0	5.5



NOTAS AL PRESUPUESTO DE EGRESOS

EGRESOS

Se tuvo un presupuesto inicial de 1 mil 789 millones 407.8 miles de pesos, posteriormente se autorizaron ampliaciones, cancelaciones y trasposos netos de más por 250 millones 66.1 miles de pesos, determinando un presupuesto modificado por 2 mil 39 millones 473.9 miles de pesos. De dicha cantidad se ejerció 1 mil 927 millones 873.9 miles de pesos, por lo que se tuvo un subejercido de 111 millones 600 mil pesos, lo que representó el 5.5 por ciento respecto al total autorizado.

SERVICIOS PERSONALES

El presupuesto autorizado inicial de éste capítulo fue de 137 millones 592.2 miles de pesos, posteriormente se autorizaron ampliaciones y trasposos netos de menos por 1 millón 358.1 miles de pesos, por lo que se determinó un presupuesto autorizado de 136 millones 234.1 miles de pesos, de los cuales se ejercieron 127 millones 85.7 miles de pesos, por lo que se tuvo un subejercido de 9 millones 148.4 miles de pesos, lo que representó el 6.7 por ciento respecto al monto autorizado.

MATERIALES Y SUMINISTROS

El presupuesto autorizado inicial de éste capítulo fue de 4 millones 878.6 miles pesos, posteriormente se autorizaron trasposos internos netos, de los cuales se ejercieron 4 millones 625.9 miles de pesos, por lo que se tuvo un subejercido de 252.7 miles de pesos, lo que representó el 5.2 por ciento respecto al monto autorizado.

SERVICIOS GENERALES

El presupuesto autorizado inicial de éste capítulo fue de 29 millones 720.8 miles de pesos, posteriormente se autorizaron ampliaciones, cancelaciones y trasposos netos de más por 2 millones 321.7 miles de pesos, por lo que se determinó un presupuesto autorizado de 32 millones 42.5 miles de pesos, de los cuales se ejercieron 28 millones 729.8 miles de pesos, por lo que se tuvo un subejercido por 3 millones 312.7 miles de pesos, lo que representó el 10.3 por ciento respecto al monto autorizado.

BIENES MUEBLES, INMUEBLES E INTANGIBLES

El presupuesto autorizado inicial de éste capítulo fue de 2 millones 370.1 miles de pesos, posteriormente se autorizaron trasposos internos netos, de los cuales se ejercieron 2 millones 292.3 miles de pesos, por lo que se tuvo un subejercido de 77.8 miles de pesos, lo que representó el 3.3 por ciento respecto al monto autorizado.

INVERSIÓN PÚBLICA

El presupuesto autorizado inicial de este capítulo fue de 61 millones 39.2 miles de pesos, de los cuales se ejercieron 387.8 miles de pesos, por lo que se tuvo un subejercido de 60 millones 651.4 miles de pesos, lo que representó el 99.4 por ciento respecto al monto autorizado.

DEUDA PÚBLICA

Se autorizó una ampliación para los pasivos que se generaron como resultado de erogaciones que se devengaron en el ejercicio fiscal, pero quedaron pendientes de liquidar al cierre del mismo por 249 millones 102.5 miles de pesos, los cuales se ejercieron en su totalidad.

PROGRAMA DE ACCIONES PARA EL DESARROLLO (PAD)

Se autorizaron 1 mil 553 millones 806.9 miles de pesos, de los cuales se ejercieron 1 mil 515 millones 649.9 miles de pesos, obteniendo un subejercicio por 38 millones 157 mil pesos, lo cual representó el 2.5 por ciento respecto al monto autorizado.

INFORMACIÓN PRESUPUESTAL						
Instituto Mexiquense de la Infraestructura Física Educativa						
EGRESOS POR OBJETO DEL GASTO						
(Miles de Pesos)						
CAPÍTULO Y OBJETO DEL GASTO	PRESUPUESTO 2019					
	PREVISTO	ASIGNACIONES Y/O AMPLIACIONES	REDUCCIONES Y/O DISMINUCIONES	TOTAL AUTORIZADO	EJERCIDO	VARIACIÓN
SERVICIOS PERSONALES	137,592.2	14,072.3	15,430.4	136,234.1	127,085.7	9,148.4
Sueldo Base	50,166.5	5,534.2	4,628.6	51,072.1	46,394.1	4,678.0
Compensación por Servicio Social	226.6	36.4	132.0	131.0	131.0	
Prima por Años de Servicio	1,213.1	6.6	189.7	1,030.0	1,030.0	
Prima de Antigüedad	61.8	36.9	61.7	37.0	37.0	
Prima Adicional por Permanencia en el Servicio	42.5	9.6	21.6	30.5	30.5	
Prima Vacacional	3,441.2	127.2	432.2	3,136.2	3,136.2	
Aguinaldo	8,283.0	949.4	1,580.2	7,652.2	7,652.1	0.1
Vacaciones no Disfrutadas por Finiquito	160.0	49.4	123.2	86.2	86.2	
Compensación por Retabulación	7,703.6	333.7	1,107.7	6,929.6	6,928.7	0.9
Gratificación	24,363.0	2,086.5	1,314.4	25,135.1	21,073.6	4,061.5
Gratificación por Convenio	4,248.4	207.0	712.3	3,743.1	3,743.1	
Gratificación por Productividad	587.5	193.2	40.9	739.8	739.8	
Aportaciones de Servicio de Salud	7,765.6		956.0	6,809.6	6,805.1	4.5
Aportaciones al Sistema Solidario de Reparto	5,495.0	7.7	449.9	5,052.8	5,049.5	3.3
Aportaciones del Sistema de Capitalización Individual	1,115.6	2.1	134.1	983.6	982.8	0.8
Aportaciones para Financiar los Gastos Generales de Administración del ISSEMyM	655.8	0.5	60.5	595.8	595.4	0.4
Aportaciones para Riesgo de Trabajo	1,070.3	3.3	269.2	804.4	804.3	0.1
Seguros y Fianzas	728.0		251.1	476.9	476.9	
Cuotas para Fondo de Retiro	858.9	3.2	59.2	802.9	801.9	1.0
Seguro de Separación Individualizado	2,295.0	74.7	96.8	2,272.9	2,261.8	11.1
Indemnización por Accidentes de Trabajo	38.0		38.0			
Liquidaciones por Indemnizaciones, por Sueldos y Salarios Caidos	300.0	800.2	300.0	800.2	800.0	0.2
Prima por Jubilación	154.5		154.5			
Becas para Hijos de Trabajadores Sindicalizados	309.0		126.9	182.1	181.1	1.0
Días Cívicos y Económicos	404.6	86.5	185.2	305.9	305.9	
Día del Maestro y del Servidor Público	1,216.4	1,474.8	0.2	2,691.0	2,691.0	
Otros Gastos Derivados de Convenio	6,062.3	740.6		6,802.9	6,802.8	0.1
Becas Institucionales	618.0	115.8	392.4	341.4	341.4	
Elaboración de Tesis	77.2	7.9	65.3	19.8	19.8	
Seguro de Vida	40.0		40.0			
Despensa	2,741.2	118.9	282.0	2,578.1	2,577.7	0.4
Reconocimiento a Servidores Públicos	140.0	40.0	132.7	47.3	30.4	16.9
Estímulos por Puntualidad y Asistencia	4,860.6	6.0	851.9	4,014.7	4,014.7	
Recompensas	149.0	1,020.0	240.0	929.0	560.9	368.1
MATERIALES Y SUMINISTROS	4,878.6	809.8	809.8	4,878.6	4,625.9	252.7
Materiales y Útiles de Oficina	656.0	0.8	110.9	545.9	513.1	32.8
Enseres de Oficina	57.0		8.4	48.6	45.0	3.6

CUENTA PÚBLICA DEL GOBIERNO, ORGANISMOS AUXILIARES Y AUTÓNOMOS DEL ESTADO DE MÉXICO 2019

CAPÍTULO Y OBJETO DEL GASTO	PRESUPUESTO 2019					
	PREVISTO	ASIGNACIONES Y/O AMPLIACIONES	REDUCCIONES Y/O DISMINUCIONES	TOTAL AUTORIZADO	EJERCIDO	VARIACIÓN
Material de Foto, Cine y Grabación	7.0		3.5	3.5	3.5	
Materiales y Útiles para el Procesamiento en Equipos y Bienes Informáticos	750.0		200.2	549.8	499.0	50.8
Material y Enseres de Limpieza	105.0		5.0	100.0	100.0	
Vidrio y Productos de Vidrio		2.3		2.3	2.3	
Material Eléctrico y Electrónico	95.0	723.1		818.1	818.1	
Materiales Complementarios		8.2		8.2	8.2	
Material de Señalización	30.0		13.4	16.6	16.6	
Materiales de Construcción	1.0	0.3	1.0	0.3	0.3	
Plaguicidas, abonos y fertilizantes		0.1		0.1	0.1	
Medicinas y Productos Farmacéuticos	10.0			10.0		10.0
Combustibles, Lubricantes y Aditivos	2,446.4		438.1	2,008.3	1,861.9	146.4
Prendas de Seguridad y Protección Personal	40.0			40.0	40.0	
Refacciones, Accesorios y Herramientas	2.0	27.1	1.2	27.9	27.9	
Refacciones y Accesorios Menores de Edificios	6.0	0.8		6.8	6.8	
Refacciones y Accesorios para Equipo de Cómputo	53.4	43.4		96.8	96.8	
Refacciones y Accesorios Menores para Equipo de Transporte	579.8		8.1	571.7	562.7	9.0
Artículos para la Extinción de Incendios	40.0		20.0	20.0	20.0	
Otros Enseres		3.7		3.7	3.6	0.1
SERVICIOS GENERALES	29,720.8	7,944.3	5,622.6	32,042.5	28,729.8	3,312.7
Servicio de Energía Eléctrica	644.0	38.6		682.6	649.7	32.9
Servicio de Telefonía Convencional	336.8			336.8	208.2	128.6
Servicio de Telefonía Celular	555.8	2.5	558.3			
Servicios de Acceso a Internet	275.5	555.8	216.6	614.7	539.7	75.0
Arrendamiento de Edificios y Locales	2,458.5			2,458.5	791.3	1,667.2
Arrendamiento de Activos Intangibles		213.7		213.7	213.7	
Arrendamiento de Equipo y Bienes Informáticos	2,072.8		1,036.4	1,036.4	1,033.8	2.6
Asesorías Asociadas a Convenios o Acuerdos	13,265.0	2,000.0		15,265.0	14,660.8	604.2
Servicios de Apoyo Administrativo y Fotocopiado	634.8	137.7		772.5	732.2	40.3
Impresiones de Documentos Oficiales para la Prestación de Servicios Públicos, Identificación, Formatos Administrativos y Fiscal	151.0	355.6		506.6	506.6	
Servicios de Vigilancia	1,508.6	114.6		1,623.2	1,623.1	0.1
Servicios Bancarios y Financieros	115.0	25.0		140.0	139.3	0.7
Seguros y Fianzas	1,275.3	100.0		1,375.3	1,373.1	2.2
Reparación y Mantenimiento de Inmuebles		66.8		66.8	65.9	0.9
Reparación, Mantenimiento e Instalación de Mobiliario y Equipo de Oficina	15.0		14.3	0.7	0.7	
Reparación, Instalación y Mantenimiento de Bienes Informáticos Microfilmación y Tecn		19.5		19.5	19.5	
Reparación y Mantenimiento de Vehículos Terrestres, Aéreos y Lacustres		1,413.1	607.3	805.8	773.6	32.2
Reparación, Instalación y Mantenimiento de Máquinaria, Equipo Instrumental y Diverso		1.3		1.3	1.3	
Servicios de Lavandería, Limpieza e Higiene	780.5	133.4		913.9	913.8	0.1
Servicios de Fumigación	24.3		1.7	22.6	22.6	
Publicaciones Oficiales y de Información en General para Difusión	3,619.0		3,019.0	600.0	268.3	331.7
Gastos de Traslado por Vía Terrestre	142.0	50.0	27.0	165.0	164.8	0.2
Gastos de Alimentación en Territorio Nacional		372.0	75.0	297.0	296.9	0.1
Otros Impuestos y Derechos	325.4		29.4	296.0	296.0	
Impuesto sobre Erogaciones por Remuneraciones al Trabajo Personal	1,400.0	2,344.7		3,744.7	3,351.2	393.5
Gastos de Servicios Menores	121.5		37.6	83.9	83.7	0.2
BIENES MUEBLES, INMUEBLES E INTANGIBLES	2,370.1	254.9	254.9	2,370.1	2,292.3	77.8
Muebles y Enseres	2,370.1		254.9	2,115.2	2,037.4	77.8
Bienes Informáticos		135.5		135.5	135.5	
Otros Equipos Eléctricos y Electrónicos de Oficina		26.0		26.0	26.0	
Equipo de Foto, Cine y Grabación		93.4		93.4	93.4	
INVERSIÓN PÚBLICA	61,039.2			61,039.2	387.8	60,651.4
Obra Estatal	61,039.2			61,039.2	387.8	60,651.4
DEUDA PÚBLICA		249,102.5		249,102.5	249,102.5	
Por el Ejercicio Inmediato Anterior		249,102.5		249,102.5	249,102.5	
S U B T O T A L	235,600.9	272,183.8	22,117.7	485,667.0	412,224.0	73,443.0
INVERSIÓN PÚBLICA	1,553,806.9			1,553,806.9	1,515,649.9	38,157.0
Ramo 33	914,880.7			914,880.7	900,706.6	14,174.1
Programa de Acciones para el Desarrollo (PAD)	638,926.2			638,926.2	614,943.3	23,982.9
T O T A L	1,789,407.8	272,183.8	22,117.7	2,039,473.9	1,927,873.9	111,600.0

INFORMACIÓN PROGRAMÁTICA

Instituto Mexiquense de la Infraestructura Física Educativa
 Gasto por Categoría Programática
 Del 1 de Enero al 31 de Diciembre de 2019
 (Miles de Pesos)

Concepto	Egresos					Subejercicio 6=(3 - 4)
	Aprobado	Ampliaciones/ (Reducciones)	Modificado	Devengado	Pagado	
	1	2	3=(1 + 2)	4	5	
Programas	1,789,407.8	963.6	1,790,371.4	1,678,771.4	1,249,211.5	111,600.0
Subsidios: Sector Social y Privado o Entidades Federativas y Municipios	-	-	-	-	-	-
Sujetos a Reglas de Operación			-			-
Otros Subsidios			-			-
Desempeño de las Funciones	1,789,407.8	963.6	1,790,371.4	1,678,771.4	1,249,211.5	111,600.0
Prestación de Servicios Públicos	1,789,407.8	963.6	1,790,371.4	1,678,771.4	1,249,211.5	111,600.0
Provisión de Bienes Públicos			-			-
Planeación, Seguimiento y Evaluación de Políticas Públicas			-			-
Promoción y Fomento			-			-
Regulación y Supervisión			-			-
Funciones de las Fuerzas Armadas (Únicamente Gobierno Federal)			-			-
Específicos			-			-
Proyectos de Inversión			-			-
Administrativos y de Apoyo	-	-	-	-	-	-
Apoyo al Proceso Presupuestario y para Mejorar la Eficiencia Institucional			-			-
Apoyo a la Función Pública y al Mejoramiento de la Gestión			-			-
Operaciones Ajenas			-			-
Compromisos	-	-	-	-	-	-
Obligaciones de Cumplimiento de Resolución Jurisdiccional			-			-
Desastres Naturales			-			-
Obligaciones	-	-	-	-	-	-
Pensiones y Jubilaciones			-			-
Aportaciones a la Seguridad Social			-			-
Aportaciones a Fondos de Estabilización			-			-
Aportaciones a Fondos de Inversión y Reestructura de Pensiones			-			-
Programa de Gasto Federalizado (Gobierno Federal)	-	-	-	-	-	-
Gasto Federalizado			-			-
Participaciones a Entidades Federativas y Municipios			-			-
Costo Financiero, Deuda o Apoyos a Deudores y Ahorradores de la Banca			-			-
Adeudos de Ejercicios Fiscales Anteriores		249,102.5	249,102.5	249,102.5	249,102.5	-
Total del Gasto	1,789,407.8	250,066.1	2,039,473.9	1,927,873.9	1,498,314.0	111,600.0

El Plan de Desarrollo del Estado de México 2017-2023, es un instrumento prospectivo con una visión hacia 2030. En él se concentran las bases para la elaboración de los programas sectoriales, especiales y regionales que delinearán de manera más puntual y detallada los pasos para el cumplimiento de los objetivos establecidos, así como los planes específicos de inversión que permitirán realizar la proyección de los recursos financieros. Este esfuerzo colectivo plasma los retos y desafíos de la agenda gubernamental con un profundo sentido de responsabilidad y con el compromiso de lograr un desarrollo democrático.

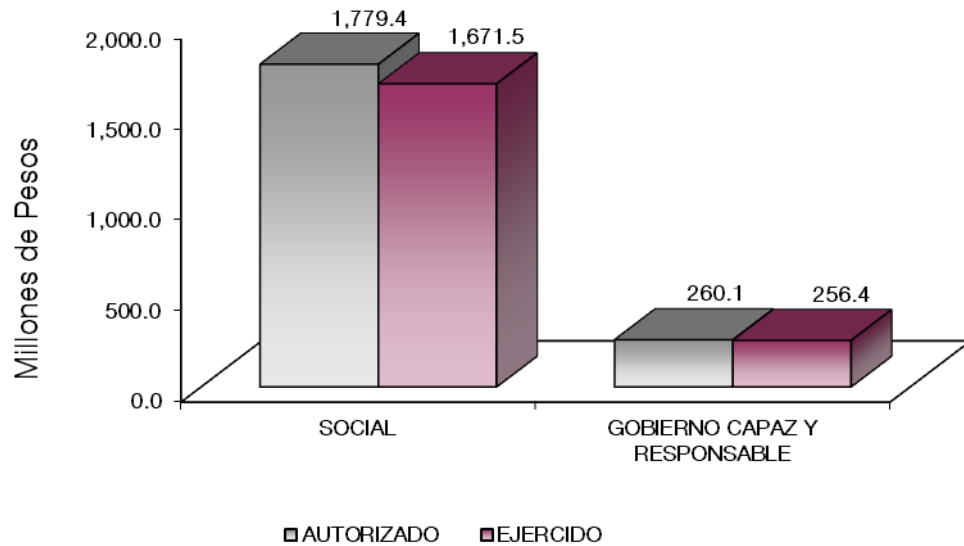
SOCIAL

Programas de nueva generación para disminuir la desigualdad. El Gobierno del Estado de México considera prioritario desarrollar y conservar familias fuertes, promover el empleo y proteger el ingreso, particularmente el de las mujeres. En correspondencia con la Agenda 2030, el logro de estos propósitos influirá directa e indirectamente el cumplimiento de las metas globales que contribuirán a disminuir la pobreza y el hambre; procurarán el acceso a una vivienda y a servicios básicos adecuados; reducirán las desigualdades y la discriminación; promoverán una educación inclusiva, equitativa y de calidad, así como una vida sana y en general el bienestar. Diagnóstico: Pobreza y Hambre en el Estado de México.

GOBIERNO CAPAZ Y RESPONSABLE

El reto de los gobiernos actuales versa sobre la eficacia en solucionar los problemas endémicos que aquejan a las sociedades modernas y uno de los mayores retos es hacerlo con apego al Estado de Derecho, ya que éste aporta las normas y los valores fundamentales que rigen la convivencia social, así como los derechos y obligaciones de los actores sociales y políticos.

Instituto Mexiquense de la Infraestructura Física Educativa								
Egresos por Pilar y/o Eje Transversal								
(Miles de Pesos)								
PILAR Y/O EJE TRANSVERSAL	PREVISTO	P R E S U P U E S T O 2 0 1 9			TOTAL AUTORIZADO	EJERCIDO	VARIACIÓN	
		ASIGNACIONES Y/O AMPLIACIONES	REDUCCIONES Y/O DISMINUCIONES				IMPORTE	%
Social	1,778,448.7	21,784.4	20,820.8	1,779,412.3	1,671,466.0	107,946.3	6.1	
Gobierno Capaz y Responsable	10,959.1	250,399.4	1,296.9	260,061.6	256,407.9	3,653.7	1.4	
T O T A L	1,789,407.8	272,183.8	22,117.7	2,039,473.9	1,927,873.9	111,600.0	5.5	
	=====	=====	=====	=====	=====	=====	=====	



FINALIDAD

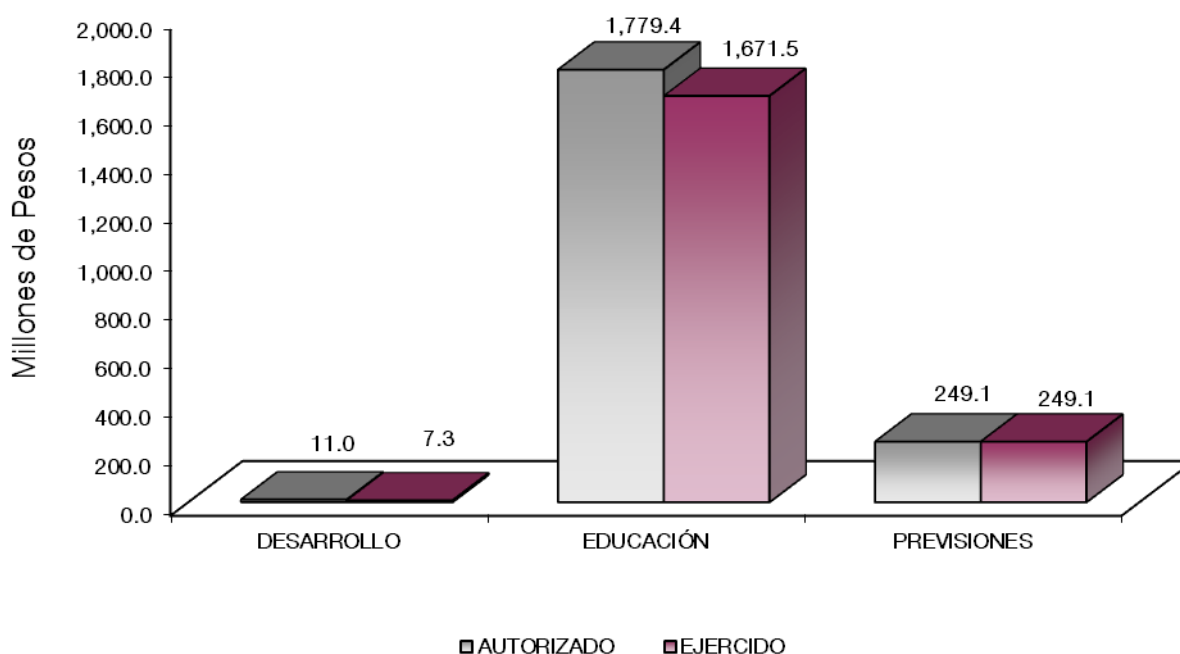
SOCIAL

DESARROLLO SOCIAL

En esta finalidad se avanzará en la provisión de servicios a la población en materia de Protección Social, Educación, Salud, Vivienda y Servicios a la Comunidad, con lo que se apoyará fundamentalmente la consecución de las Metas Nacionales México Incluyente y México con Educación de Calidad.

El Instituto tiene como prioridad atender las demandas y necesidades de construcción de la Infraestructura Física Educativa.

Instituto Mexiquense de la Infraestructura Física Educativa							
Egresos por Programa (Miles de Pesos)							
PROGRAMA	PRESUPUESTO 2019			TOTAL AUTORIZADO	EJERCIDO	VARIACIÓN	
	PREVISTO	ASIGNACIONES Y/O AMPLIACIONES	REDUCCIONES Y/O DISMINUCIONES			IMPORTE	%
Desarrollo de la Función Pública y Ética en el Servicio Público	10,959.1	1,296.9	1,296.9	10,959.1	7,305.4	3,653.7	33.3
Educación Básica	1,778,448.7	21,784.4	20,820.8	1,779,412.3	1,671,466.0	107,946.3	6.1
Previsiones para el Pago de Adeudos de Ejercicios Fiscales Anteriores		249,102.5		249,102.5	249,102.5		
TOTAL	1,789,407.8	272,183.8	22,117.7	2,039,473.9	1,927,873.9	111,600.0	5.5



AVANCE OPERATIVO-PROGRAMÁTICO Y PRESUPUESTAL

GOBIERNO CAPAZ Y RESPONSABLE

GOBIERNO

COORDINACIÓN DE LA POLÍTICA DE GOBIERNO

01 03 04 01 DESARROLLO DE LA FUNCIÓN PÚBLICA Y ÉTICA EN EL SERVICIO PÚBLICO

01 03 04 01 01 FISCALIZACIÓN, CONTROL Y EVALUACIÓN DE LA GESTIÓN PÚBLICA

Realizar Auditorías, con el Propósito de Verificar el Cumplimiento del Marco Normativo que Regula el Funcionamiento de las Dependencias y Organismos Auxiliares del Ejecutivo Estatal y los Ayuntamientos. Es el medio por el cual se verifica el cumplimiento a disposiciones normativas para el ejercicio adecuado del presupuesto del Instituto (auditoría financiera), así como vigilar el cumplimiento de la estructura orgánica, funciones, programas, objetivos, procedimientos y controles internos de las unidades administrativas que integran el Instituto (auditoría administrativa). Para este ejercicio se programaron 45 auditorías de las cuales se realizaron 46, por lo que esta meta se cumplió al 102.2 por ciento.

Realizar Evaluaciones para Determinar el Grado de Eficacia y Eficiencia en los Procesos, así como en el Desempeño Institucional de las Dependencias y Organismos Auxiliares del Ejecutivo Estatal. Para el 2019, se programó 1 evaluación al desempeño institucional, la cual se quedó sin cumplimiento, ya que dicha evaluación no pudo ser concretada.

Realizar Inspecciones a Rubros Específicos en las Dependencias, Organismos Auxiliares del Ejecutivo Estatal y en su caso Ayuntamientos, con el Propósito de Constatar el Cumplimiento del Marco Normativo que lo Regula. De acuerdo al Programa de Trabajo del Órgano Interno de Control, se programaron 190 inspecciones, de los cuales se realizaron 208, por lo que ésta meta se cumplió al 109.5 por ciento.

Participar en Testificaciones, con el Propósito de Asegurarse que los Actos Administrativos se Realicen Conforme a la Normatividad Vigente. De acuerdo al Programa de Trabajo el Órgano Interno de Control del Instituto Mexiquense de la Infraestructura Física Educativa (IMIFE), se programaron 49 testificaciones para el ejercicio 2019, de los cuales se realizaron 47, por lo que ésta meta se cumplió en 95.9 por ciento de lo programado.

Participación del Órgano Interno de Control en Reuniones que por Mandato Legal o Disposición Administrativa así lo Requiera. Con base en el Programa de Trabajo del Órgano Interno de Control, se programó la participación de 187 sesiones, de los cuales se realizaron al 100 por ciento, de lo programado.

SOCIAL

EDUCACIÓN

La atención para abatir el déficit de espacios educativos, precisa un programa integral y permanente en la edificación de obras que satisfacen en tiempo y forma las necesidades de los habitantes en edad escolar del Estado de México, a fin de mantener y elevar el grado de educación, convirtiéndola en un factor de desarrollo económico, político y social. La construcción de los Espacios Educativos, requiere de actividades previas de diversa índole, entre las que destacan la elaboración de proyectos arquitectónicos, que cumplen con necesidades como:

- Orientación
- Servicios
- Tipo de terreno
- Pendientes
- Asoleamientos
- Climatología
- Colindancia de los terrenos

A estas actividades, les suceden otras como la de cuantificación, presupuestación y adjudicación de contratos; cerrando el ciclo en la ejecución de la obra y la entrega recepción de la misma.

El IMIFE se adhiere a los procesos para lograr la rehabilitación y/o mantenimiento de espacios educativos existentes en el Estado de México, contribuyendo con los gobiernos federal, estatal y municipal, por lo que se ejecutó la atención de rehabilitación en inmuebles.

02 05 01 01 EDUCACIÓN BÁSICA

Construir, Ampliar y/o Modernizar Infraestructura Física. Los planteles educativos donde niños y jóvenes con características particulares, por la condición física, de lenguaje o cultura, así como de edad, son el lugar donde es necesario disponer de los espacios adecuados para su aprendizaje, es por ello que se han instrumentado medidas para disponer de espacios físicos de apoyo a la enseñanza como:

- Salones de Cómputo.
- Bibliotecas Escolares.
- Salas de Profesores.
- Salones de Actividades Artísticas.
- Espacios Administrativos y de uso común (Dirección, tienda escolar o cooperativa, almacén, patio de recreo, áreas verdes y baños).

Rehabilitar y/o Mantener Infraestructura Física. A pesar de que un importante número de planteles se encuentran bien conservados, siempre es necesario rehabilitar y dar mantenimiento a planteles educativos, ya que, con una infraestructura bien conservada, sin problemas de fisuras, cuarteaduras y otros daños visibles, los estudiantes se sentirán más seguros e interesados en las clases que aquellos que lo hacen en instalaciones sin servicios básicos y dignos.

02 05 01 01 01 01 EDUCACIÓN INICIAL

Construir, Ampliar y/o Modernizar Infraestructura Física. En el ejercicio 2019, se programó construir 4 inmuebles de educación inicial, los cuales se ejecutaron logrando así el cumplimiento de la meta al 100 por ciento.

Rehabilitar y/o Mantener Infraestructura Física. En el ejercicio 2019, se programó rehabilitar 8 inmuebles de educación inicial, los cuales se ejecutaron logrando así el cumplimiento de la meta al 100 por ciento.

02 05 01 01 01 02 EDUCACIÓN PREESCOLAR

Construir, Ampliar y/o Modernizar Infraestructura Física. En el ejercicio 2019, se programó construir 108 inmuebles de educación preescolar, de los cuales se ejecutaron 105, por lo que ésta meta se cumplió en un 97.2 por ciento de lo programado.

Rehabilitar y/o Mantener Infraestructura Física. En el ejercicio 2019, se programó rehabilitar 187 inmuebles de educación preescolar, de los cuales se ejecutaron 180, por lo que esta meta se cumplió en un 96.3 por ciento de lo programado.

02 05 01 01 01 03 EDUCACIÓN PRIMARIA

Construir, Ampliar y/o Modernizar Infraestructura Física. En el ejercicio 2019, se programó construir 214 inmuebles de educación primaria, de los cuales se ejecutaron 209, por lo que esta meta se cumplió en un 97.7 por ciento de lo programado.

Rehabilitar y/o Mantener Infraestructura Física. En el ejercicio 2019, se programó rehabilitar 313 inmuebles de educación primaria, sin embargo, se ejecutaron 307, por lo que esta meta se cumplió en un 98.1 por ciento de lo programado.

02 05 01 01 01 05 EDUCACIÓN SECUNDARIA

Construir, Ampliar y/o Modernizar Infraestructura Física. En el ejercicio 2019, se programó construir 147 inmuebles de educación secundaria, de los cuales se ejecutaron 144, logrando así el cumplimiento de 98 por ciento de lo programado.

Rehabilitar y/o Mantener Infraestructura Física. En el ejercicio 2019, se programó rehabilitar 189 inmuebles de educación secundaria, de los cuales se ejecutaron 185, por lo que esta meta se cumplió en un 97.9 por ciento de lo programado.

Instituto Mexiquense de la Infraestructura Física Educativa Avance Operativo - Programático y Presupuestal Enero - Diciembre de 2019														
FIN	FUN	SF	PP	SP	Pr	DESCRIPCIÓN	UNIDAD DE MEDIDA	M E T A S			PRESUPUESTO 2019 (Miles de Pesos)			
								PROGRAMADO	ALCANZADO	AVANCE %	AUTORIZADO ANUAL	EJERCIDO	%	
						GOBIERNO CAPAZ Y RESPONSABLE								
						GOBIERNO								
						COORDINACIÓN DE LA POLÍTICA DE GOBIERNO								
01	03	04	01			DESARROLLO DE LA FUNCIÓN PÚBLICA Y ÉTICA EN EL SERVICIO PÚBLICO					10,959.1	7,305.4	66.7	
01	03	04	01	01	01	FISCALIZACIÓN, CONTROL Y EVALUACIÓN INTERNA DE LA GESTIÓN PÚBLICA					10,959.1	7,305.4	66.7	
						Realizar Auditorias, con el Propósito de Verificar el Cumplimiento del Marco Normativo que Regula el Funcionamiento de las Dependencias y Organismos Auxiliares del Ejecutivo Estatal y los Ayuntamientos	Auditoria	45	46	102.2				
						Realizar Evaluaciones para Determinar el Grado de Eficacia y Eficiencia en los Procesos, así como en el Desempeño Institucional de las Dependencias y Organismos Auxiliares del Ejecutivo Estatal	Evaluación	1						
						Realizar Inspecciones a Rubros Específicos en las Dependencias, Organismos Auxiliares del Ejecutivo Estatal y en su caso Ayuntamientos, con el Propósito de Constatar el Cumplimiento del Marco Normativo que lo Regula	Inspección	190	208	109.5				
						Participar en Testificaciones con el Propósito de Asegurarse que los Actos Administrativos se Realicen Conforme a la Normatividad Vigente	Testificación	49	47	95.9				
						Participación del Órgano Interno de Control en Reuniones que por Mandato Legal o Disposición Administrativa así lo Requiera.	Sesión	187	187	100				
						SOCIAL								
						EDUCACIÓN								
02	05	01	01			EDUCACIÓN BÁSICA					1,779,412.3	1,671,466.0	93.9	
02	05	01	01	01	01	EDUCACIÓN INICIAL					10,176.5	6,434.9	63.2	
						Construir, Ampliar y/o Modernizar Infraestructura Física	Inmueble	4	4	100				
						Rehabilitar y/o Mantener Infraestructura Física	Inmueble	8	8	100				
02	05	01	01	01	02	EDUCACIÓN PREESCOLAR					29,563.1	18,664.1	63.1	
						Construir, Ampliar y/o Modernizar Infraestructura Física	Inmueble	108	105	97.2				
						Rehabilitar y/o Mantener Infraestructura Física	Inmueble	187	180	96.3				
02	05	01	01	01	03	EDUCACIÓN PRIMARIA					62,327.5	40,879.3	65.6	
						Construir, Ampliar y/o Modernizar Infraestructura Física	Inmueble	214	209	97.7				
						Rehabilitar y/o Mantener Infraestructura Física	Inmueble	313	307	98.1				
02	05	01	01	01	05	EDUCACIÓN SECUNDARIA					1,677,345.2	1,605,487.7	95.7	
						Construir, Ampliar y/o Modernizar Infraestructura Física	Inmueble	147	144	98				
						Rehabilitar y/o Mantener Infraestructura Física	Inmueble	189	185	97.9				
						GOBIERNO CAPAZ Y RESPONSABLE								
						ADEUDOS DE EJERCICIOS FISCALES ANTERIORES								
04	04	01	01			PREVISIONES PARA EL PAGO DE ADEUDOS DE EJERCICIOS FISCALES ANTERIORES					249,102.5	249,102.5	100.0	
04	04	01	01	01	01	PASIVOS DERIVADOS DE EROGACIONES DEVENGADAS Y PENDIENTES DE EJERCICIOS ANTERIORES					249,102.5	249,102.5	100.0	
						Registro de Pagos de Adeudos de Ejercicios Fiscales Anteriores	Documento	1	1	100				
T O T A L														
											2,039,473.9	1,927,873.9	94.5	

ANEXOS ESTABLECIDOS EN DIFERENTES ORDENAMIENTOS

Relación de Bienes Inmuebles que Componen el Patrimonio
Cuenta Pública al 31 de Diciembre de 2019
(Miles de Pesos)

Ente Público: Instituto Mexiquense de la Infraestructura Física Educativa

Código	Descripción de Bienes Inmuebles	Valor en Libros
	Terrenos	4,670.2
	Edificios No Habitacionales	17,607.7
	Construcciones en Proceso en Bienes de Dominio Público	3,379,834.9
	TOTAL	3,402,112.8

Relación de Bienes Muebles que Componen el Patrimonio
Cuenta Pública al 31 de Diciembre de 2019
(Miles de Pesos)

Ente Público: Instituto Mexiquense de la Infraestructura Física Educativa

Código	Descripción de Bienes Muebles	Valor en Libros
	Mobiliario y Equipo de Administración	15,801.9
	Vehículos y Equipo de Transporte	17,637.9
	Maquinaria, Otros Equipos y Herramientas	1,003.1
	Otros Bienes Muebles	1,397.5
	TOTAL	35,840.4

Instituto Mexiquense de la Infraestructura Física Educativa

Cuenta Pública 2019

Relación de Cuentas Bancarias Productivas Específicas

Fondo, Programa o Convenio	Datos de la Cuenta Bancaria	
	Institución Bancaria	Número de Cuentas *
NÓMINA BASE DE PERSONAL	SANTANDER	523
PROGRAMA DE INVERSIÓN FIDEICOMISO F/659	SANTANDER	818
PROGRAMA FONDEN	BBVA	957
GASTOS OPERATIVOS DE GASTO CORRIENTE	BBVA	127
CUENTA EJE SUBSIDIO GASTO CORRIENTE	BBVA	745
PROGRAMA INDIRECTOS INIFED 2% SUPERVISIÓN	BBVA	403
PROGRAMA INDIRECTOS INIFED "DIAGNÓSTICOS"	BBVA	470
FONDO DE APORTACIONES MÚLTIPLES POTENCIADO	BBVA	045
GASTO CORRIENTE	MIFEL	268
FAM BÁSICA REMANENTES	MIFEL	486
FAM MEDIA SUPERIOR REMANENTES	MIFEL	494
FAM SUPERIOR REMANENTES	MIFEL	540
FAM BÁSICA	MIFEL	575
FAM BÁSICA RENDIMIENTOS REMANENTES	MIFEL	559
PAD ORDINARIO	MIFEL	702
FAM MEDIA SUPERIOR	MIFEL	710
FAM BÁSICA RENDIMIENTOS REMANENTES	MIFEL	788
FAM MEDIA SUPERIOR REMANENTES	MIFEL	974
FAM BÁSICA REMANENTES	MIFEL	982
FAM SUPERIOR REMANENTES	MIFEL	990
FAM SUPERIOR	MIFEL	067
GASTO CORRIENTE	AZTECA	919

FORMATOS PARA EL CUMPLIMIENTO
DE LA LEY DE DISCIPLINA FINANCIERA
DE LAS ENTIDADES FEDERATIVAS
Y LOS MUNICIPIOS

Instituto Mexiquense de la Infraestructura Física Educativa Estado de Situación Financiera Detallado - LDF Al 31 de Diciembre de 2019 y 2018 (Cifras en Mlles de Pesos)					
Concepto	2019	2018	Concepto	2019	2018
ACTIVO			PASIVO		
Activo Circulante			Pasivo Circulante		
a. Efectivo y Equivalentes (a=a1+a2+a3+a4+a5+a6+a7)	515,675.8	133,804.9	a. Cuentas por Pagar a Corto Plazo (a=a1+a2+a3+a4+a5+a6+a7+a8+a9)	256,642.1	1,160,618.2
a1 Efectivo	0.0	0.0	a1 Servicios Personales por Pagar a Corto Plazo	0.0	0.0
a2 Bancos/Tesorería	456,169.4	34,117.9	a2 Proveedores por Pagar a Corto Plazo	17,751.9	38,926.3
a3 Bancos/Dependencias y Otros	0.0	0.0	a3 Contratas por Obras Públicas por Pagar a Corto Plazo	225,364.6	1,096,371.0
a4 Inversiones Temporales (Hasta 3 Meses)	0.0	0.0	a4 Participaciones y Aportaciones por Pagar a Corto Plazo	0.0	0.0
a5 Fondos con Afectación Específica	0.0	0.0	a5 Transferencias Otorgadas por Pagar a Corto Plazo	0.0	0.0
a6 Depósitos de Fondos de Terceros en Garantía y/o Administración	59,506.4	99,687.0	a6 Intereses, Comisiones y Otros Gastos de la Deuda Pública por Pagar a Corto Plazo	0.0	0.0
a7 Otros Efectivos y Equivalentes	0.0	0.0	a7 Retenciones y Contribuciones por Pagar a Corto Plazo	9,987.3	4,154.7
b. Derechos a Recibir Efectivo o Equivalentes (b=b1+b2+b3+b4+b5+b6+b7)	87,085.6	379,064.8	a8 Devoluciones de la Ley de Ingresos por Pagar a Corto Plazo	0.0	0.0
b1 Inversiones Financieras de Corto Plazo	86,461.6	367,323.8	a9 Otras Cuentas por Pagar a Corto Plazo	3,538.3	21,166.2
b2 Cuentas por Cobrar a Corto Plazo	20.0	8,167.7	b. Documentos por Pagar a Corto Plazo (b=b1+b2+b3)	0.0	0.0
b3 Deudores Diversos por Cobrar a Corto Plazo	604.0	3,573.3	b1 Documentos Comerciales por Pagar a Corto Plazo	0.0	0.0
b4 Ingresos por Recuperar a Corto Plazo	0.0	0.0	b2 Documentos con Contratas por Obras Públicas por Pagar a Corto Plazo	0.0	0.0
b5 Deudores por Anticipos de la Tesorería a Corto Plazo	0.0	0.0	b3 Otros Documentos por Pagar a Corto Plazo	0.0	0.0
b6 Préstamos Otorgados a Corto Plazo	0.0	0.0	c. Porción a Corto Plazo de la Deuda Pública a Largo Plazo (c=c1+c2)	0.0	0.0
b7 Otros Derechos a Recibir Efectivo o Equivalentes a Corto Plazo	0.0	0.0	c1 Porción a Corto Plazo de la Deuda Pública	0.0	0.0
c. Derechos a Recibir Bienes o Servicios (c=c1+c2+c3+c4+c5)	148,967.0	473,148.6	c2 Porción a Corto Plazo de Arrendamiento Financiero	0.0	0.0
c1 Anticipo a Proveedores por Adquisición de Bienes y Prestación de Servicios a Corto Plazo	0.0	0.0	d. Títulos y Valores a Corto Plazo	0.0	0.0
c2 Anticipo a Proveedores por Adquisición de Bienes Inmuebles y Muebles a Corto Plazo	0.0	0.0	e. Pasivos Diferidos a Corto Plazo (e=e1+e2+e3)	0.0	0.0
c3 Anticipo a Proveedores por Adquisición de Bienes Intangibles a Corto Plazo	0.0	0.0	e1 Ingresos Cobrados por Adelantado a Corto Plazo	0.0	0.0
c4 Anticipo a Contratistas por Obras Públicas a Corto Plazo	148,967.0	473,148.6	e2 Intereses Cobrados por Adelantado a Corto Plazo	0.0	0.0
c5 Otros Derechos a Recibir Bienes o Servicios a Corto Plazo	0.0	0.0	e3 Otros Pasivos Diferidos a Corto Plazo	0.0	0.0
d. Inventarios (d=d1+d2+d3+d4+d5)	11,524.6	49,819.0	f. Fondos y Bienes de Terceros en Garantía y/o Administración a Corto Plazo (f=f1+f2+f3+f4+f5+f6)	1,811,252.9	1,684,645.3
d1 Inventario de Mercancías para Venta	0.0	0.0	f1 Fondos en Garantía a Corto Plazo	480.0	578.7
d2 Inventario de Mercancías Terminadas	0.0	0.0	f2 Fondos en Administración a Corto Plazo	1810,772.9	1,684,066.6
d3 Inventario de Mercancías en Proceso de Elaboración	0.0	0.0	f3 Fondos Contingentes a Corto Plazo	0.0	0.0
d4 Inventario de Materias Primas, Materiales y Suministros para Producción	0.0	0.0	f4 Fondos de Fideicomisos, Mandatos y Contratos Análogos a Corto Plazo	0.0	0.0
d5 Bienes en Tránsito	11,524.6	49,819.0	f5 Otros Fondos de Terceros en Garantía y/o Administración a Corto Plazo	0.0	0.0
e. Almacenes	62,678.0	52,267.6	f6 Valores y Bienes en Garantía a Corto Plazo	0.0	0.0
f. Estimación por Pérdida o Deterioro de Activos Circulantes (f=f1+f2)	0.0	0.0	g. Provisiones a Corto Plazo (g=g1+g2+g3)	0.0	0.0
f1 Estimaciones para Cuentas Incobrables por Derechos a Recibir Efectivo o Equivalentes	0.0	0.0	g1 Provisión para Demandas y Juicios a Corto Plazo	0.0	0.0
f2 Estimación por Deterioro de Inventarios	0.0	0.0	g2 Provisión para Contingencias a Corto Plazo	0.0	0.0
g. Otros Activos Circulantes (g=g1+g2+g3+g4)	1,752,096.8	1,585,209.0	g3 Otras Provisiones a Corto Plazo	0.0	0.0
g1 Valores en Garantía	67.5	67.5	h. Otros Pasivos a Corto Plazo (h=h1+h2+h3)	0.0	0.0
g2 Bienes en Garantía (Excluye Depósito de Fondos)	0.0	0.0	h1 Ingresos por Clasificar	0.0	0.0
g3 Bienes Derivados de Embargos, Decesos, Asesuramientos y Dación en Pago	0.0	0.0	h2 Recaudación por Participar	0.0	0.0
g4 Adquisición con Fondos de Terceros	1,752,029.3	1,585,141.5	h3 Otros Pasivos Circulantes	0.0	0.0
IA. Total de Activos Circulantes (IA = a + b + c + d + e + f + g)	2,578,027.8	2,673,313.9	IIA. Total de Pasivos Circulantes (IIA = a + b + c + d + e + f + g + h)	2,067,895.0	2,845,263.5
Activo No Circulante			Pasivo No Circulante		
a. Inversiones Financieras a Largo Plazo	0.0	0.0	a. Cuentas por Pagar a Largo Plazo	0.0	0.0
b. Derechos a Recibir Efectivo o Equivalentes a Largo Plazo	0.0	0.0	b. Documentos por Pagar a Largo Plazo	0.0	0.0
c. Bienes Inmuebles, Infraestructura y Construcciones en Proceso	3,402,122.8	2,775,059.6	c. Deuda Pública a Largo Plazo	0.0	0.0
d. Bienes Muebles	35,840.4	36,034.7	d. Pasivos Diferidos a Largo Plazo	0.0	0.0
e. Activos Intangibles	0.0	0.0	e. Fondos y Bienes de Terceros en Garantía y/o en Administración a Largo Plazo	0.0	0.0
f. Depreciación, Deterioro y Amortización Acumulada de Bienes	-25,447.2	-22,722.4	f. Provisiones a Largo Plazo	0.0	0.0
g. Activos Diferidos	0.0	0.0	IIIB. Total de Pasivos No Circulantes (IIIB = a + b + c + d + e + f)	0.0	0.0
h. Estimación por Pérdida o Deterioro de Activos no Circulantes	0.0	0.0	II. Total del Pasivo (II = IIA + IIIB)	2,067,895.0	2,845,263.5
i. Otros Activos no Circulantes	0.0	0.0	HACIENDA PÚBLICA/PATRIMONIO		
IB. Total de Activos No Circulantes (IB = a + b + c + d + e + f + g + h + i)	3,412,506.0	2,788,371.9	IIIA. Hacienda Pública/Patrimonio Contribuido (IIIA = a + b + c)	-8,904,116.5	-8,486,899.4
I. Total del Activo (I = IA + IB)	5,990,533.8	5,461,685.8	a. Aportaciones	-8,904,116.5	-8,486,899.4
			b. Donaciones de Capital	0.0	0.0
			c. Actualización de la Hacienda Pública/Patrimonio	0.0	0.0
			IIIB. Hacienda Pública/Patrimonio Generado (IIIB = a + b + c + d + e)	12,826,755.3	11,103,321.7
			a. Resultados del Ejercicio (Ahorro/ Desahorro)	1,765,556.5	132,133.0
			b. Resultados de Ejercicios Anteriores	11,061,198.8	9,781,991.7
			c. Revalúos	0.0	0.0
			d. Reservas	0.0	0.0
			e. Rectificaciones de Resultados de Ejercicios Anteriores	0.0	0.0
			IIIC. Exceso o Insuficiencia en la Actualización de la Hacienda Pública/Patrimonio (IIIC = a + b)	0.0	0.0
			a. Resultado por Posición Monetaria	0.0	0.0
			b. Resultado por Tenencia de Activos no Monetarios	0.0	0.0
			III. Total Hacienda Pública/Patrimonio (III = IIIA + IIIB + IIIC)	3,922,638.8	2,616,422.3
			IV. Total del Pasivo y Hacienda Pública/Patrimonio (IV = II + III)	5,990,533.8	5,461,685.8

CUENTA PÚBLICA DEL GOBIERNO, ORGANISMOS AUXILIARES Y AUTÓNOMOS DEL ESTADO DE MÉXICO 2019

Instituto Mexlquese de la Infraestructura Física Educativa Informe Analítico de la Deuda Pública y Otros Pasivos - LDF Al 31 de Diciembre de 2018 y 2019							
Denominación de la Deuda Pública y Otros Pasivos (c)	Saldo al 31 de Diciembre de 2018 (d)	Disposiciones del Periodo (e)	Amortizaciones del Periodo (f)	Revaluaciones, Reclasificaciones y Otros Ajustes (g)	Saldo Final del Periodo (h) h=d+e-f+g	Pago de Intereses del Periodo (i)	Pago de Comisiones y demás Costos Asociados Durante el Periodo (j)
1. Deuda Pública (1=A+B)	0.0	0.0	0.0	0.0	0.0	0.0	
A. Corto Plazo (A=a1+a2+a3)	0.0	0.0	0.0	0.0	0.0	0.0	
a1) Instituciones de Crédito							
a2) Títulos y Valores							
a3) Arrendamientos Financieros							
B. Largo Plazo (B=b1+b2+b3)	0.0	0.0	0.0	0.0	0.0	0.0	
b1) Instituciones de Crédito							
b2) Títulos y Valores							
b3) Arrendamientos Financieros							
2. Otros Pasivos	2,845,263.5				2,067,895.0		
3. Total de la Deuda Pública y Otros Pasivos (3=1+2)	2,845,263.5	0.0	0.0	0.0	2,067,895.0		
4. Deuda Contingente 1 (Informativo)	0.0	0.0	0.0	0.0	0.0	0.0	
A. Deuda Contingente 1							
B. Deuda Contingente 2							
C. Deuda Contingente XX							
5. Valor de Instrumentos Bono Cupón Cero 2 (Informativo)	0.0	0.0	0.0	0.0	0.0	0.0	
A. Instrumento Bono Cupón Cero 1							
B. Instrumento Bono Cupón Cero 2							
C. Instrumento Bono Cupón Cero XX							

1 Se refiere a cualquier Financiamiento sin fuente o garantía de pago definida, que sea asumida de manera solidaria o subsidiaria por las Entidades Federativas con sus Municipios, organismos descentralizados y empresas de participación estatal mayoritaria y fideicomisos, locales o municipales, y por los Municipios con sus respectivos organismos descentralizados y empresas de participación municipal mayoritaria.

2 Se refiere al valor del Bono Cupón Cero que respalda el pago de los créditos asociados al mismo (Activo).

Obligaciones a Corto Plazo (k)	Monto Contratado (l)	Plazo Pactado (m)	Tasa de Interés (n)	Comisiones y Costos Relecionados (o)	Tasa Efectiva (p)
6. Obligaciones a Corto Plazo (Informativo)					
A. Crédito 1					
B. Crédito 2					
C. Crédito XX					

Instituto Mexiquense de la Infraestructura Física Educativa Informe Analítico de Obligaciones Diferentes de Financiamientos Al 31 de Diciembre de 2019 (Miles de Pesos)										
Denominación de las Obligaciones Diferentes de Financiamiento (c)	Fecha del Contrato (d)	Fecha de Inicio de Operación del Proyecto (e)	Fecha de Vencimiento (f)	Monto de la Inversión Pactado (g)	Plazo Pactado (h)	Monto Promedio Mensual del Pago de la Contraprestación (i)	Monto Promedio Mensual del Pago de la Contraprestación Correspondiente al Pago de Inversión (j)	Monto Pagado de la Inversión al XX de XXXX de 20XX (k)	Monto Pagado de la Inversión Actualizado al XX de XXXX de 20XX (l)	Saldo Pendiente por Pagar de la Inversión al XX de XXXX de 20XX (m = g - l)
A. Asociaciones Público Privadas (APP's) (A=a+b+c+d)				0.0		0.0	0.0			0.0
a) APP 1										0.0
b) APP 2										0.0
c) APP 3										0.0
d) APP XX										0.0
B. Otros Instrumentos (B=a+b+c+d)				0.0		0.0	0.0			0.0
a) Otro Instrumento 1										0.0
b) Otro Instrumento 2										0.0
c) Otro Instrumento 3										0.0
d) Otro Instrumento XX										0.0
C. Total de Obligaciones Diferentes de Financiamiento (C=A+B)				0.0		0.0	0.0			0.0

No Aplica

CUENTA PÚBLICA DEL GOBIERNO, ORGANISMOS AUXILIARES Y AUTÓNOMOS DEL ESTADO DE MÉXICO 2019

Instituto Mexiquense de la Infraestructura Física Educativa
Balance Presupuestario
Del 1 de Enero al 31 de Diciembre de 2019
(Miles de Pesos)

Concepto	Estimado / Aprobado	Devengado	Recaudado / Pagado
A. Ingresos Totales (A = A1+A2+A3)	1,789,407.8	1,893,216.3	1,893,216.3
A1. Ingresos de Libre Disposición	874,527.1	761,607.6	761,607.6
A2. Transferencias Federales Etiquetadas	914,880.7	896,861.5	896,861.5
A3. Financiamiento Neto		234,747.2	234,747.2
B. Egresos Presupuestarios¹ (B = B1+B2)	1,789,407.8	1,927,873.9	1,498,314.0
B1. Gasto No Etiquetado (sin incluir Amortización de la Deuda Pública)	874,527.1	1,027,167.3	992,620.8
B2. Gasto Etiquetado (sin incluir Amortización de la Deuda Pública)	914,880.7	900,706.6	505,693.2
C. Remanentes del Ejercicio Anterior (C = C1 + C2)		0.0	0.0
C1. Remanentes de Ingresos de Libre Disposición Aplicados en el Periodo			
C2. Remanentes de Transferencias Federales Etiquetadas Aplicados en el Periodo			
I. Balance Presupuestario (I = A - B + C)	0.0	-34,657.6	394,902.3
II. Balance Presupuestario sin Financiamiento Neto (II = I - A3)	0.0	-269,404.8	160,155.1
III. Balance Presupuestario sin Financiamiento Neto y sin Remanentes del Ejercicio Anterior (III= II - C)	0.0	-269,404.8	160,155.1

Concepto	Aprobado	Devengado	Pagado
E. Intereses, Comisiones y Gastos de la Deuda (E = E1+E2)	0.0	0.0	0.0
E1. Intereses, Comisiones y Gastos de la Deuda con Gasto No Etiquetado			
E2. Intereses, Comisiones y Gastos de la Deuda con Gasto Etiquetado			
IV. Balance Primario (IV = III + E)	0.0	-269,404.8	160,155.1

Concepto	Estimado/ Aprobado	Devengado	Recaudado / Pagado
F. Financiamiento (F = F1 + F2)	0.0	0.0	0.0
F1. Financiamiento con Fuente de Pago de Ingresos de Libre Disposición			
F2. Financiamiento con Fuente de Pago de Transferencias Federales Etiquetadas			
G. Amortización de la Deuda (G = G1 + G2)	0.0	0.0	0.0
G1. Amortización de la Deuda Pública con Gasto No Etiquetado			
G2. Amortización de la Deuda Pública con Gasto Etiquetado			
A3. Financiamiento Neto (A3 = F - G)	0.0	0.0	0.0

Concepto	Estimado/ Aprobado	Devengado	Recaudado / Pagado
A1. Ingresos de Libre Disposición	874,527.1	761,607.6	761,607.6
A3.1 Financiamiento Neto con Fuente de Pago de Ingresos de Libre Disposición (A3.1 = F1 - G1)	0.0	234,747.2	234,747.2
F1. Financiamiento con Fuente de Pago de Ingresos de Libre Disposición		234,747.2	234,747.2
G1. Amortización de la Deuda Pública con Gasto No Etiquetado			
B1. Gasto No Etiquetado (sin incluir Amortización de la Deuda Pública)	874,527.1	1,027,167.3	992,620.8
C1. Remanentes de Ingresos de Libre Disposición Aplicados en el Periodo			
V. Balance Presupuestario de Recursos Disponibles (V = A1 + A3.1 - B1 + C1)	0.0	-30,812.5	3,734.0
VI. Balance Presupuestario de Recursos Disponibles sin Financiamiento Neto (VI = V - A3.1)	0.0	-265,559.7	-231,013.2

Concepto	Estimado/ Aprobado	Devengado	Recaudado / Pagado
A2. Transferencias Federales Etiquetadas	914,880.7	896,861.5	896,861.5
A3.2 Financiamiento Neto con Fuente de Pago de Transferencias Federales Etiquetadas (A3.2 = F2 - G2)	0.0	0.0	0.0
F2. Financiamiento con Fuente de Pago de Transferencias Federales Etiquetadas			
G2. Amortización de la Deuda Pública con Gasto Etiquetado			
B2. Gasto Etiquetado (sin incluir Amortización de la Deuda Pública)	914,880.7	900,706.6	505,693.2
C2. Remanentes de Transferencias Federales Etiquetadas Aplicados en el Periodo			
VII. Balance Presupuestario de Recursos Etiquetados (VII = A2 + A3.2 - B2 + C2)	0.0	-3,845.1	391,168.3
VIII. Balance Presupuestario de Recursos Etiquetados sin Financiamiento Neto (VIII = VII - A3.2)	0.0	-3,845.1	391,168.3

Instituto Mexiquense de la Infraestructura Física Educativa Estado Analítico de Ingresos Detallado - LDF Del 1 de Enero al 31 de Diciembre de 2019 (Miles de Pesos)						
Concepto	Ingreso					Diferencia
	Estimado	Ampliaciones/ (Reducciones)	Modificado	Devengado	Recaudado	
Ingresos de Libre Disposición			0.0			0.0
A. Impuestos			0.0			0.0
B. Cuotas y Aportaciones de Seguridad Social			0.0			0.0
C. Contribuciones de Mejoras			0.0			0.0
D. Derechos			0.0			0.0
E. Productos			0.0	4,812.5	4,812.5	-4,812.5
F. Aprovechamientos			0.0			0.0
G. Ingresos por Ventas de Bienes y Servicios	5,885.2	-5,885.2	0.0	8,759.2	8,759.2	-8,759.2
H. Participaciones (H=h1+h2+h3+h4+h5+h6+h7+h8+h9+h10+h11)	0.0	0.0	0.0	0.0	0.0	0.0
h1) Fondo General de Participaciones			0.0			0.0
h2) Fondo de Fomento Municipal			0.0			0.0
h3) Fondo de Fiscalización y Recaudación			0.0			0.0
h4) Fondo de Compensación			0.0			0.0
h5) Fondo de Extracción de Hidrocarburos			0.0			0.0
h6) Impuesto Especial Sobre Producción y Servicios			0.0			0.0
h7) 0.136% de la Recaudación Federal Participable			0.0			0.0
h8) 3.17% Sobre Extracción de Petróleo			0.0			0.0
h9) Gasolinas y Diésel			0.0			0.0
h10) Fondo del Impuesto Sobre la Renta			0.0			0.0
h11) Fondo de Estabilización de los Ingresos de las Entidades Federativas			0.0			0.0
I. Incentivos Derivados de la Colaboración Fiscal (I=i1+i2+i3+i4+i5)	0.0	0.0	0.0	0.0	0.0	0.0
i1) Tenencia o Uso de Vehículos			0.0			0.0
i2) Fondo de Compensación ISAN			0.0			0.0
i3) Impuesto Sobre Automóviles Nuevos			0.0			0.0
i4) Fondo de Compensación de Repecos-Intermedios			0.0			0.0
i5) Otros Incentivos Económicos			0.0			0.0
J. Transferencias	868,641.9	6,848.8	875,490.7	748,035.9	748,035.9	127,454.8
K. Convenios	0.0	0.0	0.0	0.0	0.0	0.0
k1) Otros Convenios y Subsidios			0.0			0.0
L. Otros Ingresos de Libre Disposición (L=l1+l2)	0.0	0.0	0.0	0.0	0.0	0.0
l1) Participaciones en Ingresos Locales			0.0			0.0
l2) Otros Ingresos de Libre Disposición			0.0			0.0
I. Total de Ingresos de Libre Disposición (I=A+B+C+D+E+F+G+H+I+J+K+L)	874,527.1	963.6	875,490.7	761,607.6	761,607.6	113,883.1
Ingresos Excedentes de Ingresos de Libre Disposición			0.0			0.0
Transferencias Federales Etiquetadas			0.0			0.0
A. Aportaciones (A=a1+a2+a3+a4+a5+a6+a7+a8)	914,880.7	0.0	914,880.7	896,861.5	896,861.5	18,019.2
a1) Fondo de Aportaciones para la Nómina Educativa y Gasto Operativo			0.0			0.0
a2) Fondo de Aportaciones para los Servicios de Salud			0.0			0.0
a3) Fondo de Aportaciones para la Infraestructura Social			0.0			0.0
a4) Fondo de Aportaciones para el Fortalecimiento de los Municipios y de las Demarcaciones Territoriales del Distrito Federal			0.0			0.0
a5) Fondo de Aportaciones Múltiples	914,880.7		914,880.7	896,861.5	896,861.5	18,019.2
a6) Fondo de Aportaciones para la Educación Tecnológica y de Adultos			0.0			0.0
a7) Fondo de Aportaciones para la Seguridad Pública de los Estados y del Distrito Federal			0.0			0.0
a8) Fondo de Aportaciones para el Fortalecimiento de las Entidades Federativas			0.0			0.0
B. Convenios (B=b1+b2+b3+b4)	0.0	0.0	0.0	0.0	0.0	0.0
b1) Convenios de Protección Social en Salud			0.0			0.0
b2) Convenios de Descentralización			0.0			0.0
b3) Convenios de Reasignación			0.0			0.0
b4) Otros Convenios y Subsidios			0.0			0.0
C. Fondos Distintos de Aportaciones (C=c1+c2)	0.0	0.0	0.0	0.0	0.0	0.0
c1) Fondo para Entidades Federativas y Municipios Productores de Hidrocarburos			0.0			0.0
c2) Fondo Minero			0.0			0.0
D. Transferencias, Subsidios y Subvenciones, y Pensiones y Jubilaciones			0.0			0.0
E. Otras Transferencias Federales Etiquetadas			0.0			0.0
II. Total de Transferencias Federales Etiquetadas (II = A + B + C + D + E)	914,880.7	0.0	914,880.7	896,861.5	896,861.5	18,019.2
III. Ingresos Derivados de Financiamientos (III = A)	0.0	249,102.5	249,102.5	234,747.2	234,747.2	14,355.3
A. Ingresos Derivados de Financiamientos		249,102.5	249,102.5	234,747.2	234,747.2	14,355.3
IV. Total de Ingresos (IV = I + II + III)	1,789,407.8	250,066.1	2,039,473.9	1,893,216.3	1,893,216.3	146,257.6
Datos Informativos			0.0			0.0
1. Ingresos Derivados de Financiamientos con Fuente de Pago de Ingresos de Libre Disposición			0.0			0.0
2. Ingresos Derivados de Financiamientos con Fuente de Pago de Transferencias Federales Etiquetadas			0.0			0.0
3. Ingresos Derivados de Financiamientos (3 = 1 + 2)	0.0	0.0	0.0	0.0	0.0	0.0

CUENTA PÚBLICA DEL GOBIERNO, ORGANISMOS AUXILIARES Y AUTÓNOMOS DEL ESTADO DE MÉXICO 2019

Instituto Mexiquense de la Infraestructura Física Educativa Estado Analítico del Ejercicio del Presupuesto de Egresos Detallado - LDF Clasificación por Objeto del Gasto (Capítulo y Concepto) Del 1 de Enero al 31 de Diciembre de 2019 (Miles de Pesos)						
Concepto	Egresos					Subejercicio
	Aprobado	Ampliaciones/ (Reducciones)	Modificado	Devengado	Pagado	
I. Gasto No Etiquetado (I=A+B+C+D+E+F+G+H+I)	874,527.1	250,066.1	1,124,593.2	1,027,167.3	992,620.8	97,425.9
A. Servicios Personales (A=a1+a2+a3+a4+a5+a6+a7)	137,592.2	-1,358.1	136,234.1	127,085.7	127,085.7	9,148.4
a1) Remuneraciones al Personal de Carácter Permanente	50,166.5	905.6	51,072.1	46,394.1	46,394.1	4,678.0
a2) Remuneraciones al Personal de Carácter Transitorio	226.6	-95.6	131.0	131.0	131.0	0.0
a3) Remuneraciones Adicionales y Especiales	50,104.1	-1,584.4	48,519.7	44,457.2	44,457.2	4,062.5
a4) Seguridad Social	16,830.3	-2,107.2	14,723.1	14,714.0	14,714.0	9.1
a5) Otras Prestaciones Sociales y Económicas	15,115.1	1,682.1	16,797.2	16,783.4	16,783.4	13.8
a6) Previsiones	0.0	0.0	0.0	0.0	0.0	0.0
a7) Pago de Estímulos a Servidores Públicos	5,149.6	-158.6	4,991.0	4,606.0	4,606.0	385.0
B. Materiales y Suministros (B=b1+b2+b3+b4+b5+b6+b7+b8+b9)	4,878.6	0.0	4,878.6	4,625.9	4,625.9	252.7
b1) Materiales de Administración, Emisión de Documentos y Artículos Oficiales	1,575.0	-327.2	1,247.8	1,160.6	1,160.6	87.2
b2) Alimentos y Utensilios	0.0	0.0	0.0	0.0	0.0	0.0
b3) Materias Primas y Materiales de Producción y Comercialización	0.0	0.0	0.0	0.0	0.0	0.0
b4) Materiales y Artículos de Construcción y de Reparación	126.0	719.5	845.5	845.5	845.5	0.0
b5) Productos Químicos, Farmacéuticos y de Laboratorio	10.0	0.1	10.1	0.1	0.1	10.0
b6) Combustibles, Lubricantes y Aditivos	2,446.4	-438.1	2,008.3	1,861.9	1,861.9	146.4
b7) Vestuario, Blancos, Prendas de Protección y Artículos Deportivos	40.0	0.0	40.0	40.0	40.0	0.0
b8) Materiales y Suministros Para Seguridad	0.0	0.0	0.0	0.0	0.0	0.0
b9) Herramientas, Refacciones y Accesorios Menores	681.2	45.7	726.9	717.8	717.8	9.1
C. Servicios Generales (C=c1+c2+c3+c4+c5+c6+c7+c8+c9)	29,720.8	2,321.7	32,042.5	28,729.8	28,134.6	3,312.7
c1) Servicios Básicos	1,812.1	-178.0	1,634.1	1,397.6	1,344.6	236.5
c2) Servicios de Arrendamiento	4,531.3	-822.7	3,708.6	2,038.8	2,038.8	1,669.8
c3) Servicios Profesionales, Científicos, Técnicos y Otros Servicios	15,559.4	2,607.9	18,167.3	17,522.7	16,980.5	644.6
c4) Servicios Financieros, Bancarios y Comerciales	1,390.3	125.0	1,515.3	1,512.4	1,512.4	2.9
c5) Servicios de Instalación, Reparación, Mantenimiento y Conservación	819.8	1,010.8	1,830.6	1,797.4	1,797.4	33.2
c6) Servicios de Comunicación Social y Publicidad	3,619.0	-3,019.0	600.0	268.3	268.3	331.7
c7) Servicios de Traslado y Viáticos	142.0	320.0	462.0	461.7	461.7	0.3
c8) Servicios Oficiales	0.0	0.0	0.0	0.0	0.0	0.0
c9) Otros Servicios Generales	1,846.9	2,277.7	4,124.6	3,730.9	3,730.9	393.7
D. Transferencias, Asignaciones, Subsidios y Otras Ayudas (D=d1+d2+d3+d4+d5+d6+d7+d8+d9)	0.0	0.0	0.0	0.0	0.0	0.0
d1) Transferencias Internas y Asignaciones al Sector Público	0.0	0.0	0.0	0.0	0.0	0.0
d2) Transferencias al Resto del Sector Público	0.0	0.0	0.0	0.0	0.0	0.0
d3) Subsidios y Subvenciones	0.0	0.0	0.0	0.0	0.0	0.0
d4) Ayudas Sociales	0.0	0.0	0.0	0.0	0.0	0.0
d5) Pensiones y Jubilaciones	0.0	0.0	0.0	0.0	0.0	0.0
d6) Transferencias a Fideicomisos, Mandatos y Otros Análogos	0.0	0.0	0.0	0.0	0.0	0.0
d7) Transferencias a la Seguridad Social	0.0	0.0	0.0	0.0	0.0	0.0
d8) Donativos	0.0	0.0	0.0	0.0	0.0	0.0
d9) Transferencias al Exterior	0.0	0.0	0.0	0.0	0.0	0.0
E. Bienes Muebles, Inmuebles e Intangibles (E=e1+e2+e3+e4+e5+e6+e7+e8+e9)	2,370.1	0.0	2,370.1	2,292.3	2,292.3	77.8
e1) Mobiliario y Equipo de Administración	2,370.1	-93.4	2,276.7	2,198.9	2,198.9	77.8
e2) Mobiliario y Equipo Educativo y Recreativo	0.0	93.4	93.4	93.4	93.4	0.0
e3) Equipo e Instrumental Médico y de Laboratorio	0.0	0.0	0.0	0.0	0.0	0.0
e4) Vehículos y Equipo de Transporte	0.0	0.0	0.0	0.0	0.0	0.0
e5) Equipo de Defensa y Seguridad	0.0	0.0	0.0	0.0	0.0	0.0
e6) Maquinaria, Otros Equipos y Herramientas	0.0	0.0	0.0	0.0	0.0	0.0
e7) Activos Biológicos	0.0	0.0	0.0	0.0	0.0	0.0
e8) Bienes Inmuebles	0.0	0.0	0.0	0.0	0.0	0.0
e9) Activos Intangibles	0.0	0.0	0.0	0.0	0.0	0.0
F. Inversión Pública (F=f1+f2+f3)	699,965.4	0.0	699,965.4	615,331.1	581,379.8	84,634.3
f1) Obra Pública en Bienes de Dominio Público	699,965.4	0.0	699,965.4	615,331.1	581,379.8	84,634.3
f2) Obra Pública en Bienes Propios	0.0	0.0	0.0	0.0	0.0	0.0
f3) Proyectos Productivos y Acciones de Fomento	0.0	0.0	0.0	0.0	0.0	0.0
G. Inversiones Financieras y Otras Provisiones (G=g1+g2+g3+g4+g5+g6+g7)	0.0	0.0	0.0	0.0	0.0	0.0
g1) Inversiones Para el Fomento de Actividades Productivas	0.0	0.0	0.0	0.0	0.0	0.0
g2) Acciones y Participaciones de Capital	0.0	0.0	0.0	0.0	0.0	0.0
g3) Compra de Títulos y Valores	0.0	0.0	0.0	0.0	0.0	0.0
g4) Concesión de Préstamos	0.0	0.0	0.0	0.0	0.0	0.0
g5) Inversiones en Fideicomisos, Mandatos y Otros Análogos	0.0	0.0	0.0	0.0	0.0	0.0
Fideicomiso de Desastres Naturales (Informativo)	0.0	0.0	0.0	0.0	0.0	0.0
g6) Otras Inversiones Financieras	0.0	0.0	0.0	0.0	0.0	0.0
g7) Provisiones para Contingencias y Otras Erogaciones Especiales	0.0	0.0	0.0	0.0	0.0	0.0
H. Participaciones y Aportaciones (H=h1+h2+h3)	0.0	0.0	0.0	0.0	0.0	0.0
h1) Participaciones	0.0	0.0	0.0	0.0	0.0	0.0
h2) Aportaciones	0.0	0.0	0.0	0.0	0.0	0.0
h3) Convenios	0.0	0.0	0.0	0.0	0.0	0.0
I. Deuda Pública (I=i1+i2+i3+i4+i5+i6+i7)	0.0	249,102.5	249,102.5	249,102.5	249,102.5	0.0
i1) Amortización de la Deuda Pública	0.0	0.0	0.0	0.0	0.0	0.0
i2) Intereses de la Deuda Pública	0.0	0.0	0.0	0.0	0.0	0.0
i3) Comisiones de la Deuda Pública	0.0	0.0	0.0	0.0	0.0	0.0
i4) Gastos de la Deuda Pública	0.0	0.0	0.0	0.0	0.0	0.0
i5) Costo por Coberturas	0.0	0.0	0.0	0.0	0.0	0.0
i6) Apoyos Financieros	0.0	0.0	0.0	0.0	0.0	0.0
i7) Adeudos de Ejercicios Fiscales Anteriores (ADEFAS)	0.0	249,102.5	249,102.5	249,102.5	249,102.5	0.0

Concepto	Egresos					Subejercicio
	Aprobado	Ampliaciones/ (Reducciones)	Modificado	Devengado	Pagado	
II. Gasto Etiquetado (II=A+B+C+D+E+F+G+H+I)	914,880.7	0.0	914,880.7	900,706.6	505,693.2	14,174.1
A. Servicios Personales (A=a1+a2+a3+a4+a5+a6+a7)	0.0	0.0	0.0	0.0	0.0	0.0
a1) Remuneraciones al Personal de Carácter Permanente			0.0			0.0
a2) Remuneraciones al Personal de Carácter Transitorio			0.0			0.0
a3) Remuneraciones Adicionales y Especiales			0.0			0.0
a4) Seguridad Social			0.0			0.0
a5) Otras Prestaciones Sociales y Económicas			0.0			0.0
a6) Previsiones			0.0			0.0
a7) Pago de Estímulos a Servidores Públicos			0.0			0.0
B. Materiales y Suministros (B=b1+b2+b3+b4+b5+b6+b7+b8+b9)	0.0	0.0	0.0	0.0	0.0	0.0
b1) Materiales de Administración, Emisión de Documentos y Artículos Oficiales			0.0			0.0
b2) Alimentos y Utensilios			0.0			0.0
b3) Materias Primas y Materiales de Producción y Comercialización			0.0			0.0
b4) Materiales y Artículos de Construcción y de Reparación			0.0			0.0
b5) Productos Químicos, Farmacéuticos y de Laboratorio			0.0			0.0
b6) Combustibles, Lubricantes y Aditivos			0.0			0.0
b7) Vestuario, Blancos, Prendas de Protección y Artículos Deportivos			0.0			0.0
b8) Materiales y Suministros Para Seguridad			0.0			0.0
b9) Herramientas, Refacciones y Accesorios Menores			0.0			0.0
C. Servicios Generales (C=c1+c2+c3+c4+c5+c6+c7+c8+c9)	0.0	0.0	0.0	0.0	0.0	0.0
c1) Servicios Básicos			0.0			0.0
c2) Servicios de Arrendamiento			0.0			0.0
c3) Servicios Profesionales, Científicos, Técnicos y Otros Servicios			0.0			0.0
c4) Servicios Financieros, Bancarios y Comerciales			0.0			0.0
c5) Servicios de Instalación, Reparación, Mantenimiento y Conservación			0.0			0.0
c6) Servicios de Comunicación Social y Publicidad			0.0			0.0
c7) Servicios de Traslado y Viáticos			0.0			0.0
c8) Servicios Oficiales			0.0			0.0
c9) Otros Servicios Generales			0.0			0.0
D. Transferencias, Asignaciones, Subsidios y Otras Ayudas (D=d1+d2+d3+d4+d5+d6+d7+d8+d9)	0.0	0.0	0.0	0.0	0.0	0.0
d1) Transferencias Internas y Asignaciones al Sector Público			0.0			0.0
d2) Transferencias al Resto del Sector Público			0.0			0.0
d3) Subsidios y Subvenciones			0.0			0.0
d4) Ayudas Sociales			0.0			0.0
d5) Pensiones y Jubilaciones			0.0			0.0
d6) Transferencias a Fideicomisos, Mandatos y Otros Análogos			0.0			0.0
d7) Transferencias a la Seguridad Social			0.0			0.0
d8) Donativos			0.0			0.0
d9) Transferencias al Exterior			0.0			0.0
E. Bienes Muebles, Inmuebles e Intangibles (E=e1+e2+e3+e4+e5+e6+e7+e8+e9)	0.0	0.0	0.0	0.0	0.0	0.0
e1) Mobiliario y Equipo de Administración			0.0			0.0
e2) Mobiliario y Equipo Educativo y Recreativo			0.0			0.0
e3) Equipo e Instrumental Médico y de Laboratorio			0.0			0.0
e4) Vehículos y Equipo de Transporte			0.0			0.0
e5) Equipo de Defensa y Seguridad			0.0			0.0
e6) Maquinaria, Otros Equipos y Herramientas			0.0			0.0
e7) Activos Biológicos			0.0			0.0
e8) Bienes Inmuebles			0.0			0.0
e9) Activos Intangibles			0.0			0.0
F. Inversión Pública (F=f1+f2+f3)	914,880.7	0.0	914,880.7	900,706.6	505,693.2	14,174.1
f1) Obra Pública en Bienes de Dominio Público	914,880.7		914,880.7	900,706.6	505,693.2	14,174.1
f2) Obra Pública en Bienes Propios			0.0			0.0
f3) Proyectos Productivos y Acciones de Fomento			0.0			0.0
G. Inversiones Financieras y Otras Provisiones (G=g1+g2+g3+g4+g5+g6+g7)	0.0	0.0	0.0	0.0	0.0	0.0
g1) Inversiones Para el Fomento de Actividades Productivas			0.0			0.0
g2) Acciones y Participaciones de Capital			0.0			0.0
g3) Compra de Títulos y Valores			0.0			0.0
g4) Concesión de Préstamos			0.0			0.0
g5) Inversiones en Fideicomisos, Mandatos y Otros Análogos			0.0			0.0
Fideicomiso de Desastres Naturales (Informativo)			0.0			0.0
g6) Otras Inversiones Financieras			0.0			0.0
g7) Provisiones para Contingencias y Otras Erogaciones Especiales			0.0			0.0
H. Participaciones y Aportaciones (H=h1+h2+h3)	0.0	0.0	0.0	0.0	0.0	0.0
h1) Participaciones			0.0			0.0
h2) Aportaciones			0.0			0.0
h3) Convenios			0.0			0.0
I. Deuda Pública (I=i1+i2+i3+i4+i5+i6+i7)	0.0	0.0	0.0	0.0	0.0	0.0
i1) Amortización de la Deuda Pública			0.0			0.0
i2) Intereses de la Deuda Pública			0.0			0.0
i3) Comisiones de la Deuda Pública			0.0			0.0
i4) Gastos de la Deuda Pública			0.0			0.0
i5) Costo por Coberturas			0.0			0.0
i6) Apoyos Financieros			0.0			0.0
i7) Adeudos de Ejercicios Fiscales Anteriores (ADEFAS)			0.0			0.0
			0.0			0.0
III. Total de Egresos (III = I + II)	1,789,407.8	250,066.1	2,039,473.9	1,927,873.9	1,498,314.0	111,600.0

Instituto Mexiquense de la Infraestructura Física Educativa Estado Analítico del Ejercicio del Presupuesto de Egresos Detallado Clasificación Administrativa Del 1 de Enero al 31 de Diciembre de 2019 (Miles de Pesos)						
Concepto [Ⓢ]	Egresos					Subejercicio
	Aprobado	Ampliaciones/ (Reducciones)	Modificado	Devengado	Pagado	
I. Gasto No Etiquetado (I=A+B+C+D+E+F+G+H)	874,527.1	250,066.1	1,124,593.2	1,027,167.3	992,620.8	97,425.9
210C15 Instituto Mexiquense de la Infraestructura Física Educativa	874,527.1	250,066.1	1,124,593.2	1,027,167.3	992,620.8	97,425.9
II. Gasto Etiquetado (II=A+B+C+D+E+F+G+H)	914,880.7	0.0	914,880.7	900,706.6	505,693.2	14,174.1
210C15 Instituto Mexiquense de la Infraestructura Física Educativa	914,880.7		914,880.7	900,706.6	505,693.2	14,174.1
III. Total de Egresos (III = I + II)	1,789,407.8	250,066.1	2,039,473.9	1,927,873.9	1,498,314.0	111,600.0

Instituto Mexiquense de la Infraestructura Física Educativa Estado Analítico del Ejercicio del Presupuesto de Egresos Detallado Clasificación Funcional (Finalidad y Función) Del 1 de Enero al 31 de Diciembre de 2019 (Miles de Pesos)						
Concepto (c)	Egresos					Subejercicio
	Aprobado (d)	Ampliaciones/ (Reducciones)	Modificado	Devengado	Pagado	
I. Gasto no Etiketado (I=A+B+C+D)	874,527.1	260,066.1	1,124,593.2	1,027,167.3	992,620.8	97,425.9
A. Gobierno (A=a1+a2+a3+a4+a5+a6+a7+a8)	10,959.1	0.0	10,959.1	7,305.4	7,290.5	3,653.7
a1) Legislación			0.0			0.0
a2) Justicia			0.0			0.0
a3) Coordinación de la Política de Gobierno	10,959.1		10,959.1	7,305.4	7,290.5	3,653.7
a4) Relaciones Exteriores			0.0			0.0
a5) Asuntos Financieros y Hacendarios			0.0			0.0
a6) Seguridad Nacional			0.0			0.0
a7) Asuntos de Orden Público y de Seguridad Interior			0.0			0.0
a8) Otros Servicios Generales			0.0			0.0
B. Desarrollo Social (B=b1+b2+b3+b4+b5+b6+b7)	863,568.0	963.6	864,531.6	770,759.4	736,227.8	93,772.2
b1) Protección Ambiental			0.0			0.0
b2) Vivienda y Servicios a la Comunidad			0.0			0.0
b3) Salud			0.0			0.0
b4) Recreación, Cultura y Otras Manifestaciones Sociales			0.0			0.0
b5) Educación	863,568.0	963.6	864,531.6	770,759.4	736,227.8	93,772.2
b6) Protección Social			0.0			0.0
b7) Otros Asuntos Sociales			0.0			0.0
C. Desarrollo Económico (C=c1+c2+c3+c4+c5+c6+c7+c8+c9)	0.0	0.0	0.0	0.0	0.0	0.0
c1) Asuntos Económicos, Comerciales y Laborales en General			0.0			0.0
c2) Agropecuaria, Silvicultura, Pesca y Caza			0.0			0.0
c3) Combustibles y Energía			0.0			0.0
c4) Minería, Manufacturas y Construcción			0.0			0.0
c5) Transporte			0.0			0.0
c6) Comunicaciones			0.0			0.0
c7) Turismo			0.0			0.0
c8) Ciencia, Tecnología e Innovación			0.0			0.0
c9) Otras Industrias y Otros Asuntos Económicos			0.0			0.0
D. Otras no Clasificadas en Funciones Anteriores (D=d1+d2+d3+d4)	0.0	249,102.5	249,102.5	249,102.5	249,102.5	0.0
d1) Transacciones de la Deuda Pública / Costo Financiero de la Deuda			0.0			0.0
d2) Transferencias, Participaciones y Aportaciones Entre Diferentes Niveles y Órdenes de Gobierno			0.0			0.0
d3) Saneamiento del Sistema Financiero			0.0			0.0
d4) Adeudos de Ejercicios Fiscales Anteriores		249,102.5	249,102.5	249,102.5	249,102.5	0.0
II. Gasto Etiketado (II=A+B+C+D)	914,880.7	0.0	914,880.7	900,706.6	505,693.2	14,174.1
A. Gobierno (A=a1+a2+a3+a4+a5+a6+a7+a8)	0.0	0.0	0.0	0.0	0.0	0.0
a1) Legislación			0.0			0.0
a2) Justicia			0.0			0.0
a3) Coordinación de la Política de Gobierno			0.0			0.0
a4) Relaciones Exteriores			0.0			0.0
a5) Asuntos Financieros y Hacendarios			0.0			0.0
a6) Seguridad Nacional			0.0			0.0
a7) Asuntos de Orden Público y de Seguridad Interior			0.0			0.0
a8) Otros Servicios Generales			0.0			0.0
B. Desarrollo Social (B=b1+b2+b3+b4+b5+b6+b7)	914,880.7	0.0	914,880.7	900,706.6	505,693.2	14,174.1
b1) Protección Ambiental			0.0			0.0
b2) Vivienda y Servicios a la Comunidad			0.0			0.0
b3) Salud			0.0			0.0
b4) Recreación, Cultura y Otras Manifestaciones Sociales			0.0			0.0
b5) Educación	914,880.7		914,880.7	900,706.6	505,693.2	14,174.1
b6) Protección Social			0.0			0.0
b7) Otros Asuntos Sociales			0.0			0.0
C. Desarrollo Económico (C=c1+c2+c3+c4+c5+c6+c7+c8+c9)	0.0	0.0	0.0	0.0	0.0	0.0
c1) Asuntos Económicos, Comerciales y Laborales en General			0.0			0.0
c2) Agropecuaria, Silvicultura, Pesca y Caza			0.0			0.0
c3) Combustibles y Energía			0.0			0.0
c4) Minería, Manufacturas y Construcción			0.0			0.0
c5) Transporte			0.0			0.0
c6) Comunicaciones			0.0			0.0
c7) Turismo			0.0			0.0
c8) Ciencia, Tecnología e Innovación			0.0			0.0
c9) Otras Industrias y Otros Asuntos Económicos			0.0			0.0
D. Otras no Clasificadas en Funciones Anteriores (D=d1+d2+d3+d4)	0.0	0.0	0.0	0.0	0.0	0.0
d1) Transacciones de la Deuda Pública / Costo Financiero de la Deuda			0.0			0.0
d2) Transferencias, Participaciones y Aportaciones Entre Diferentes Niveles y Órdenes de Gobierno			0.0			0.0
d3) Saneamiento del Sistema Financiero			0.0			0.0
d4) Adeudos de Ejercicios Fiscales Anteriores			0.0			0.0
III. Total de Egresos (III = I + II)	1,789,407.8	260,066.1	2,039,473.9	1,927,873.9	1,498,314.0	111,600.0

CUENTA PÚBLICA DEL GOBIERNO, ORGANISMOS AUXILIARES Y AUTÓNOMOS DEL ESTADO DE MÉXICO 2019

Instituto Mexiquense de la Infraestructura Física Educativa Estado Analítico del Ejercicio del Presupuesto de Egresos Detallado Clasificación de Servicios Personales por Categoría Del 1 de Enero al 31 de Diciembre de 2019 (Miles de Pesos)						
Concepto (c)	Egresos					Subejercicio
	Aprobado	Ampliaciones/ (Reducciones)	Modificado	Devengado	Pagado	
I. Gasto no Etiquetado (I=A+B+C+D+E+F)	137,592.2	-1,358.1	136,234.1	127,085.7	127,085.7	9,148.4
A. Personal Administrativo y de Servicio Público	137,592.2	-1,358.1	136,234.1	127,085.7	127,085.7	9,148.4
B. Magisterio			0.0			0.0
C. Servicios de Salud (C=c1+c2)	0.0	0.0	0.0	0.0	0.0	0.0
c1) Personal Administrativo			0.0			0.0
c2) Personal Médico, Paramédico y afín			0.0			0.0
D. Seguridad Pública			0.0			0.0
E. Gastos asociados a la Implementación de nuevas leyes federales o reformas a las mismas (E = e1 + e2)	0.0	0.0	0.0	0.0	0.0	0.0
e1) Nombre del Programa o Ley 1			0.0			0.0
e2) Nombre del Programa o Ley 2			0.0			0.0
F. Sentencias laborales definitivas			0.0			0.0
II. Gasto Etiquetado (II=A+B+C+D+E+F)	0.0	0.0	0.0	0.0	0.0	0.0
A. Personal Administrativo y de Servicio Público			0.0			0.0
B. Magisterio			0.0			0.0
C. Servicios de Salud (C=c1+c2)	0.0	0.0	0.0	0.0	0.0	0.0
c1) Personal Administrativo			0.0			0.0
c2) Personal Médico, Paramédico y afín			0.0			0.0
D. Seguridad Pública			0.0			0.0
E. Gastos asociados a la Implementación de nuevas leyes federales o reformas a las mismas (E = e1 + e2)	0.0	0.0	0.0	0.0	0.0	0.0
e1) Nombre del Programa o Ley 1			0.0			0.0
e2) Nombre del Programa o Ley 2			0.0			0.0
F. Sentencias laborales definitivas			0.0			0.0
III. Total del Gasto en Servicios Personales (III = I + II)	137,592.2	-1,358.1	136,234.1	127,085.7	127,085.7	9,148.4